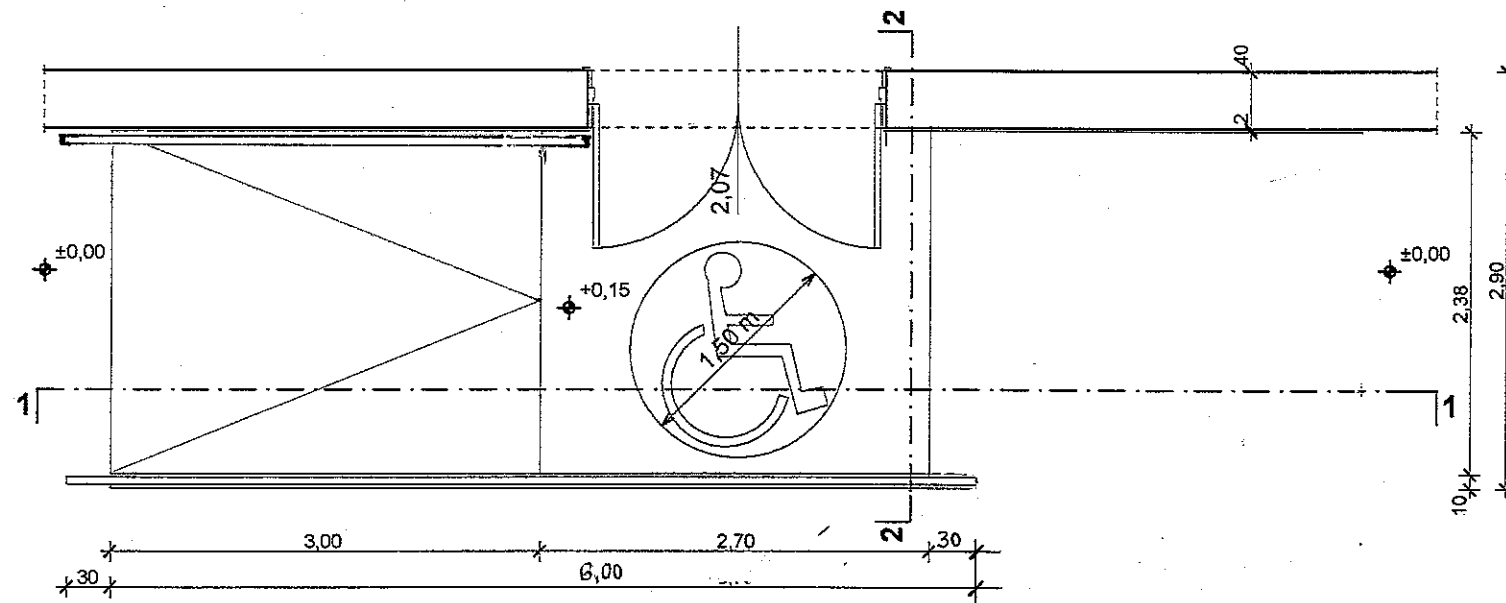
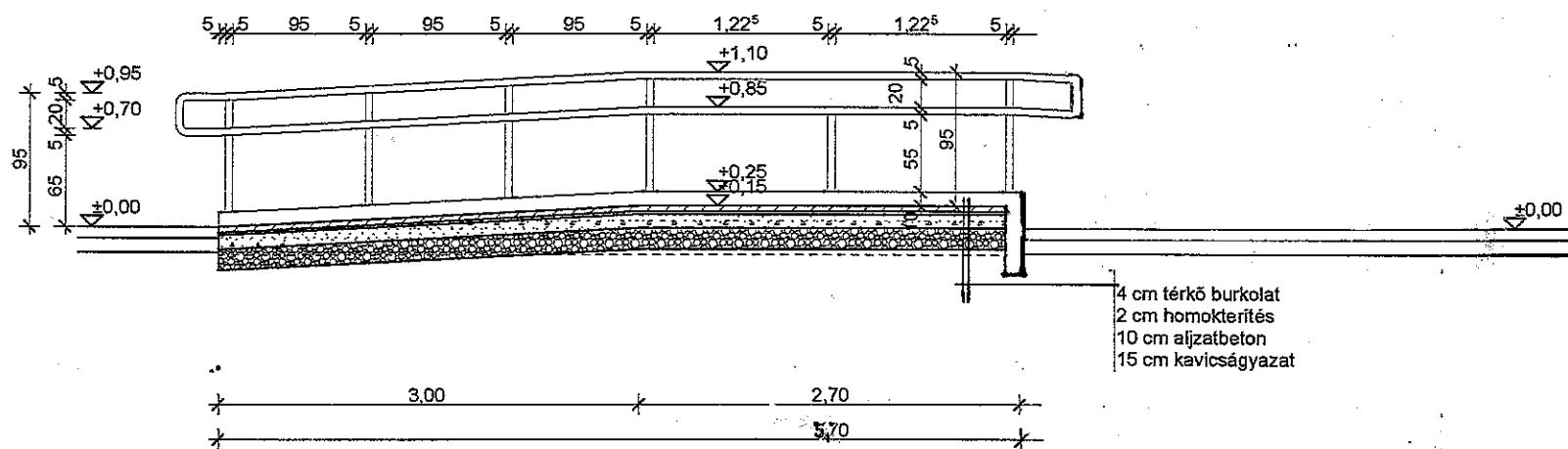


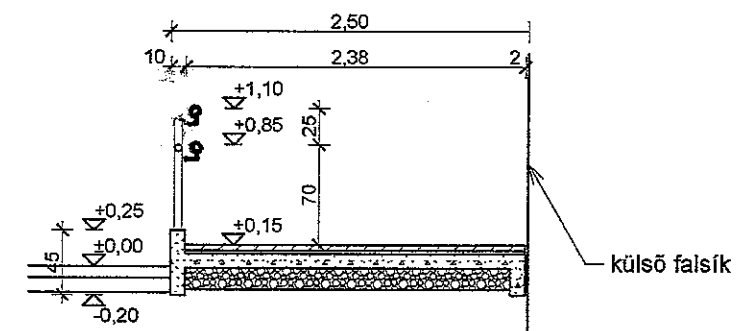
### ALAPRAJZ



### 1-1 METSZET



### 2-2 METSZET



<b>HÓDTERV Mérnöki Iroda Kft.</b> 6800 Hódmezővásárhely, Mária Valéria u. 11-13. Tel: (62)534-625, Fax: (62)534-626			
ÉPÍTETŐ:			HRSZ.: X
ÉPÍTÉS HELYE: SZEGEDI TUDOMÁNYEGYETEM MEZŐGAZDASÁGI KAR HÓDMEZŐVÁSÁRHELY, ANDRÁSSY U. 15.			TÖRZSSZ.: X
MUNKA MEGNEVEZÉSE:			MÉRETARÁNY: M 1:50
RAJZ MEGNEVEZÉSE: RÁMPATERV			KELT: 2012. 06.
ÜGYVEZETŐ	RAJZOLÓ	TERVEZŐ	RAJZSZÁM
GILICZE MAGDOLNA	BOLVÁRI S-NÉ	PARÁGI ISTVÁN É3-06-0283/2013	
			<b>E-</b>

# NYÍLÁSZÁRÓ ÁTTEKINTŐ

Árajánlat száma:  
Ügyfél:

A09/0761  
Főiskola árajánlat

Oldalszám: 4/4

Tétel 1, 2, 3: 1 db  
Nyílászáró, Nyílászáró, Nyílászáró,

