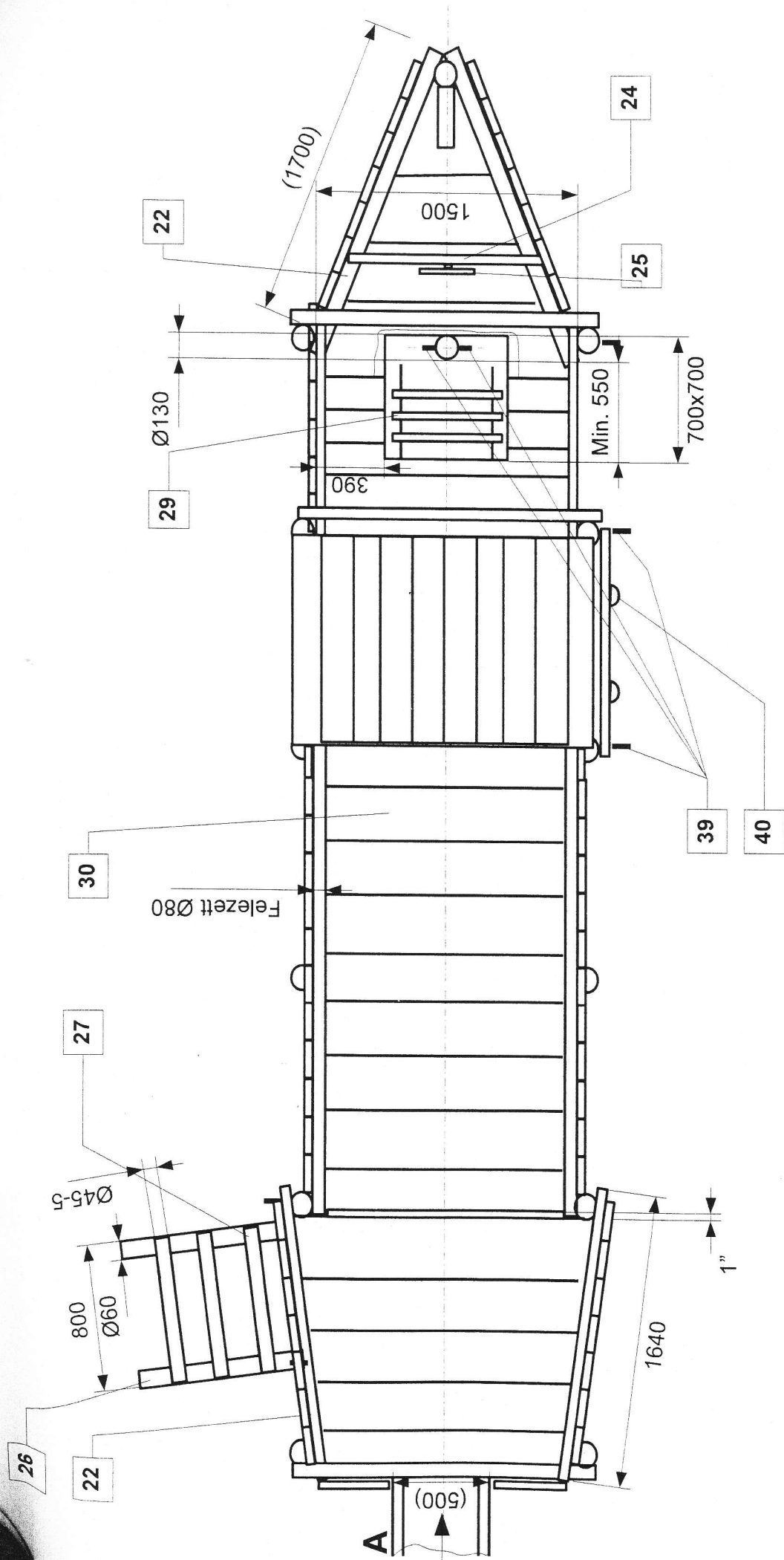
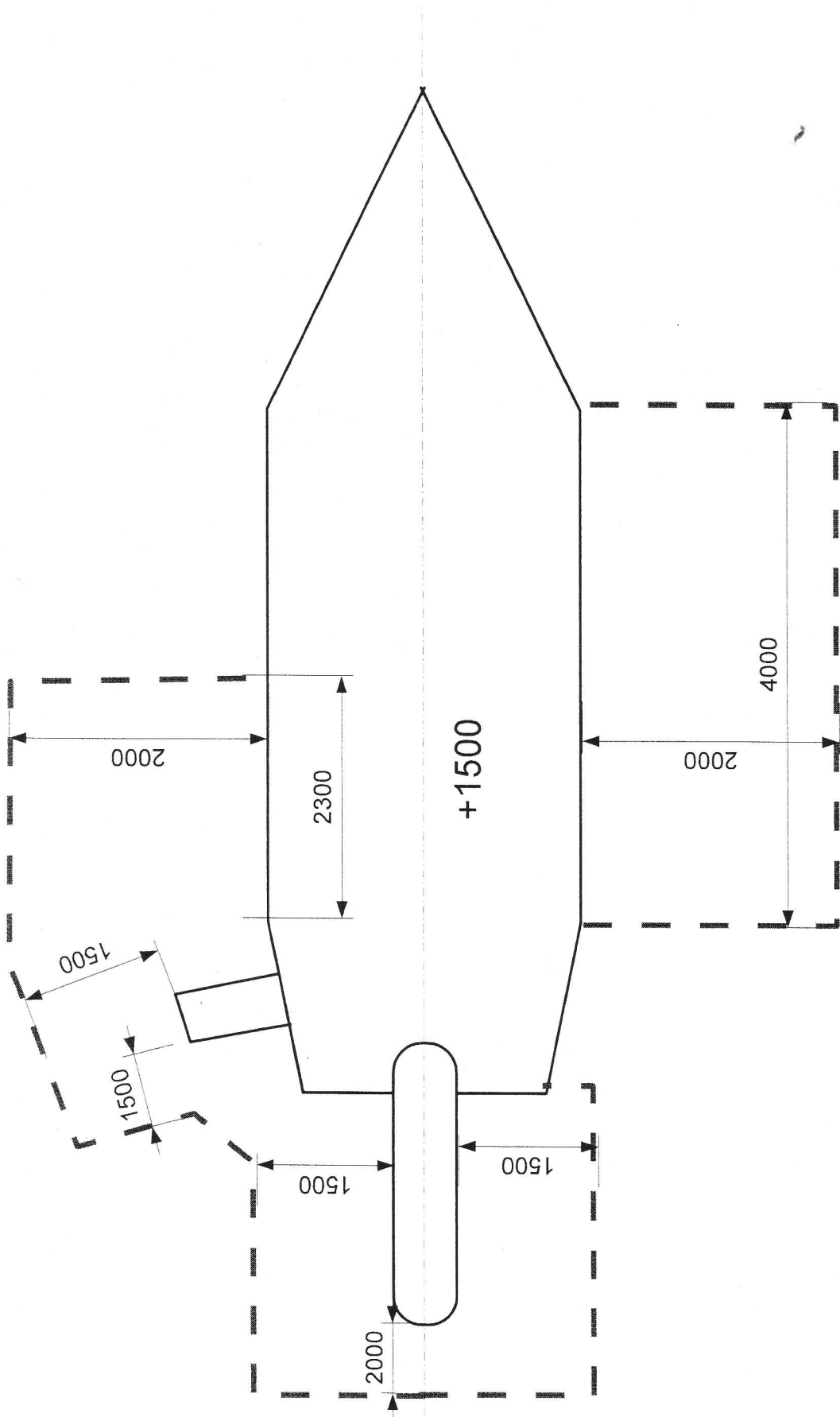


A bal oldali kótél az elülső, a jobb oldali a hátsó tartóra szerelve
 A kótelek rögzítése M12-es, átmenő szemes csavarra Ø10-es karabinerrel történik.
 Egyéb megoldás nem elfogadható.



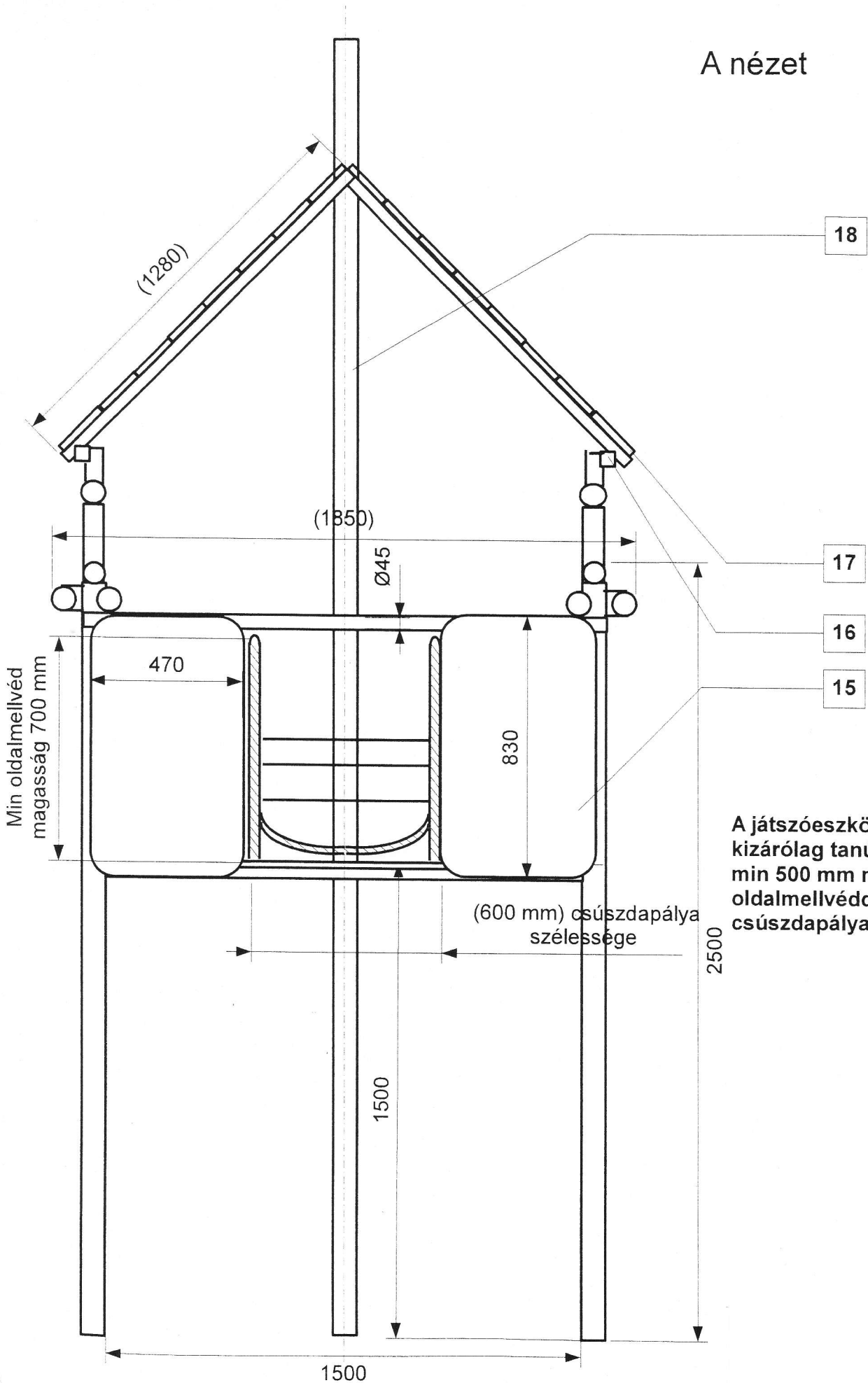
Az illesztéseknél ujjbeszorulási helyek (8-25 mm), a réseknél ruházat beakadási helyek nem lehetnek. Az árboc rögzítése 1 db M12-es csavarral történik a mögöttes lévő keréstartóhoz, alapozása közvetlenül betonba 800 mm mélységben!

Minden oszlop alapozva a BG02 számú rajz szerint

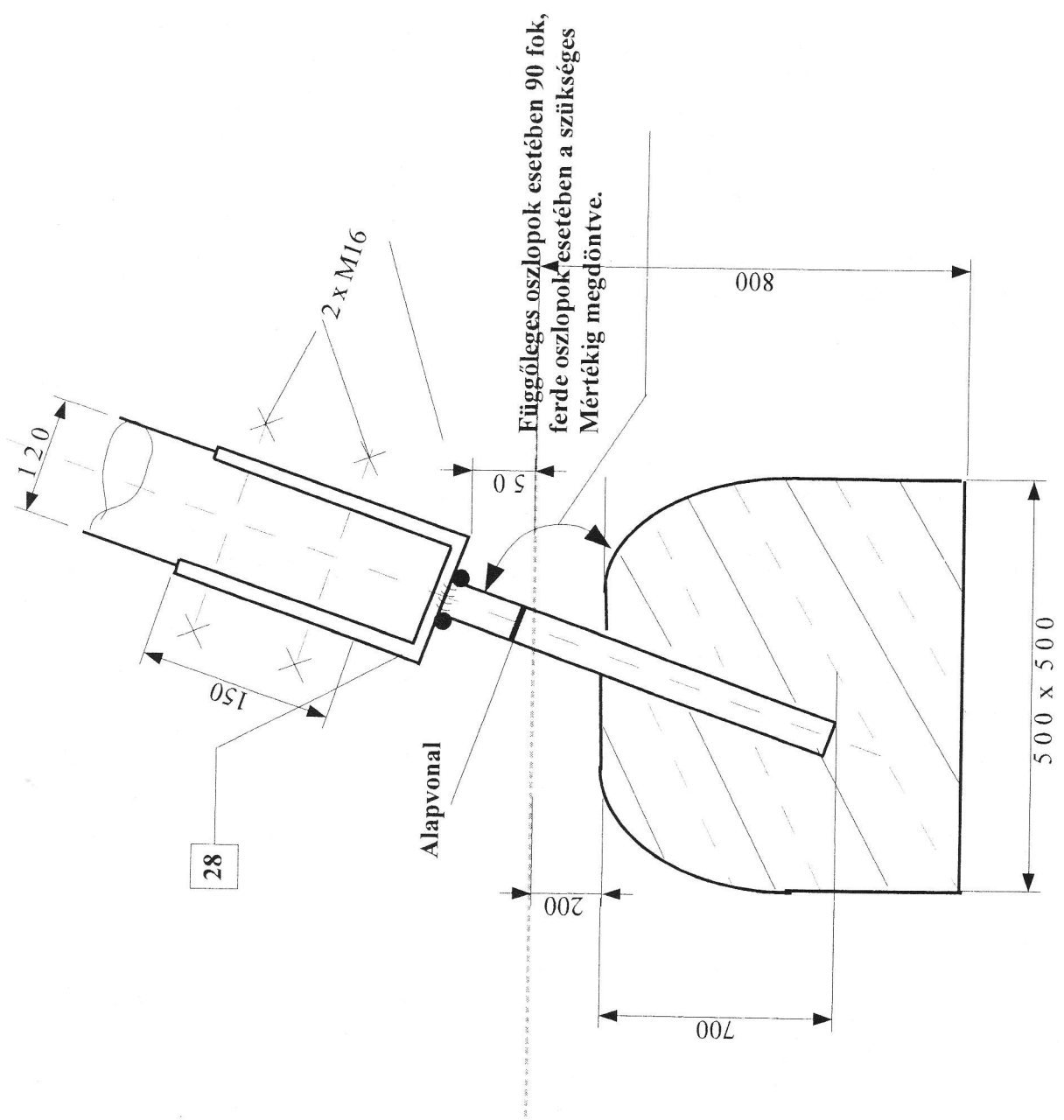


A határvonalakon belül lévő területet 500 mm vastag ütécscillapító talajréteggel kell feltölteni az MSZ EN 1177 előírásai alapján !

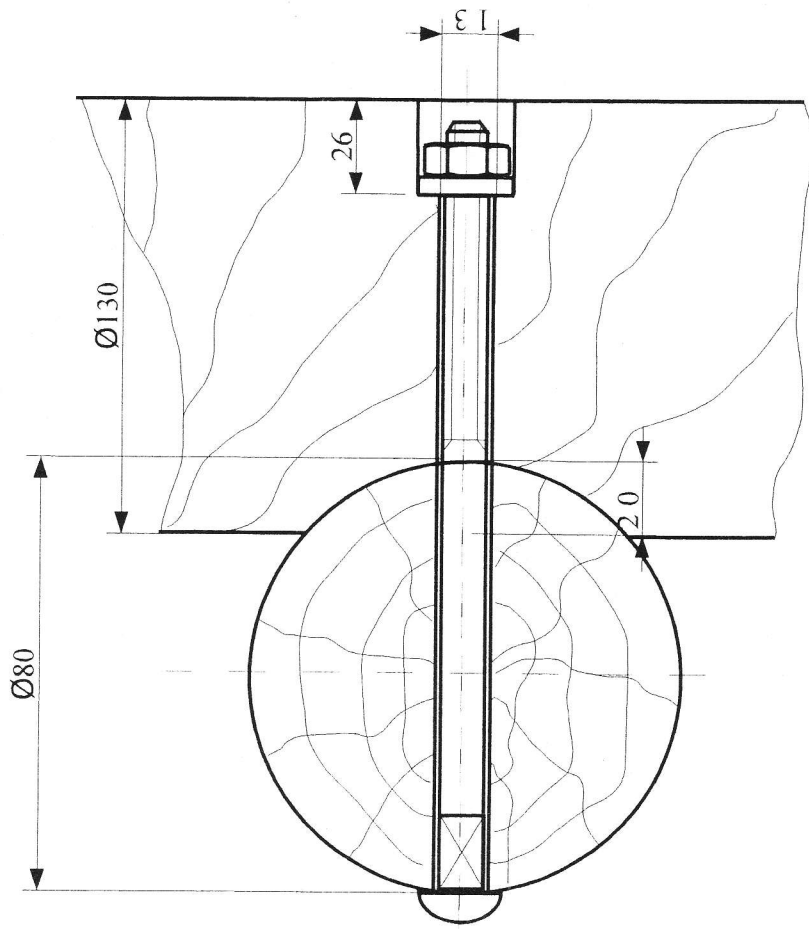
A nézet

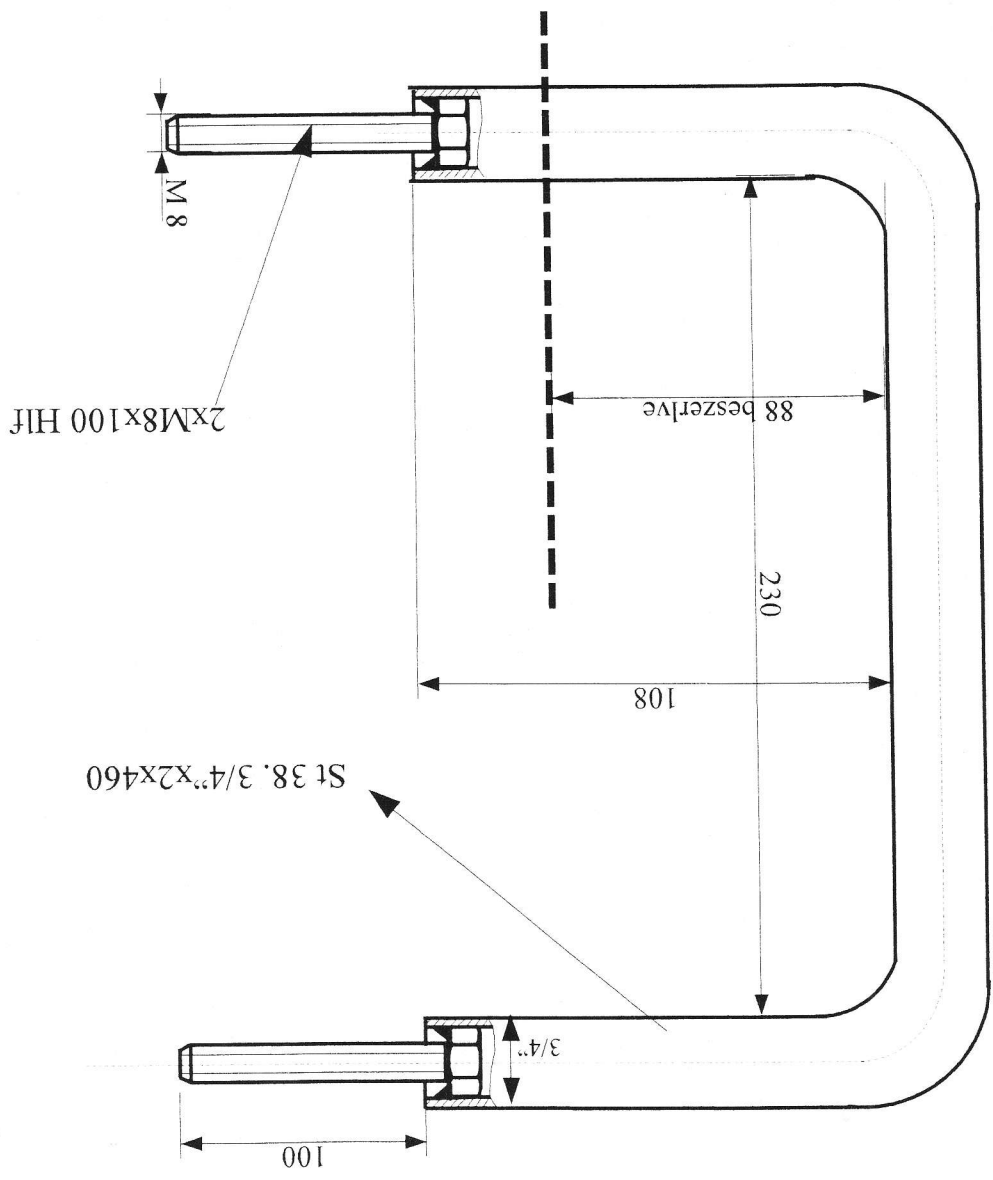


A játszóeszközre kizárólag tanúsított, min 500 mm magas oldalmellvéddel egybeépített csúszdapálya szerelhető fel.



„B-B”





A csúszda magassága
alapján kerül meghatározásra.

A csúszdapálya felszerelése 2 + 2 db M 8-as
kapupánt csavarral történik.

