

**ADÁSVÉTELI SZERZŐDÉS**

„Kamerák, MCP detektor és spektrométer beszerzése”

1. részre

Szerződés száma: 41/Ny/2022/SZTE/1.

Amely létrejött egyrészről a

**Szegedi Tudományegyetem**

Képviseli: Prof. Dr. Rovó László rektor, Dr. Fendler Judit kancellár  
Székhely: 6720 Szeged, Dugonics tér 13.  
Adószám: 19308650-2-06  
OH intézményi azonosító: FI 62198  
mint Vevő (a továbbiakban: Vevő), másrészről a

**ATL Ipari és Kereskedelmi Zártkörűen Működő Részvénytársaság**

Képviseli: Nagy András igazgatósági tag  
Székhely: 2011 Budakalász, Csapás utca 12.  
Adószám: 28750787-2-13  
Bankszámlaszám: 10400023-50526688-50701005  
mint Eladó (a továbbiakban: Eladó)

Eladó és Vevő (a továbbiakban együttesen: Felek vagy Szerződő Felek) között, alulírott napon és helyen, az alábbi feltételekkel.

**1. Előzmények**

- 1.1. Felek rögzítik, hogy Vevő, mint ajánlatkérő a 2015. évi CXLI. törvény (a továbbiakban: Kbt.) 81.§ szerinti nyílt közbeszerzési eljárást folytatott le az alábbi tárgyban: „**Kamerák, MCP detektor és spektrométer beszerzése**”.
- 1.2. Az eljárásban 3 részre lehetett részajánlatot tenni, így jelen szerződés tárgyi hatálya a közbeszerzési eljárásban meghatározott *1. rész – Nagy felbontású, alacsony zajú, hűthető kamera elektronikus shuterrel (2 db) – vonatkozásában* a teljes feladatra, és annak részfeladataira teljes mennyiségében kiterjed. A szerződés részét képezi – külön csatolás nélkül is – a közbeszerzési eljárás során keletkezett valamennyi dokumentum, így különösen nyertes ajánlattevő ajánlata és az abban foglalt vállalások, illetve valamennyi releváns dokumentum, az eljárást megindító felhívás, dokumentáció, az eljárás során kiadott kiegészítő tájékoztatások, valamint a termékre vonatkozó műszaki paraméterekkel kapcsolatos vállalások (1. számú melléklet).
- 1.3. Vevő rögzíti, hogy a Ptk. 8:1. § (1) bek. 7. pontja szerint szerződő hatóságnak minősül.
- 1.4. Eladó kijelenti, hogy a jelen szerződés megkötéséhez és teljesítéséhez szükséges valamennyi feltétellel, jogosítvánnyal, hatósági engedéllyel rendelkezik. Az Eladó e kijelentésének megalapozottságáért feltétel nélküli jogszavatosságot vállal.
- 1.5. Jelen szerződés a „**Nemzeti Lézeres Transzmutációs Laboratórium**” elnevezésű projekt keretében jön létre.

**2. Szerződés tárgya, hatálya**

- 2.1. Eladó eladja, Vevő megvásárolja az Eladó kizárólagos tulajdonában lévő, a Projekt keretében beszerzendő jelen szerződés szerinti terméket (továbbiakban: termék) az alábbiak szerint:

- 2.2. Eladó szavatolja, hogy a jelen szerződés alapján leszállításra kerülő termék megfelel a Közbeszerzési Eljárás dokumentumaiban, különösen az ajánlati felhívásban, a dokumentációban rögzítésre került műszaki leírásban, valamint jelen szerződésben rögzített követelményeknek.
- 2.3. Eladó kijelenti, hogy a jelen adásvételi szerződés tárgya új, per- teher- és igénymentes, mely kijelentéséért teljes szavatosságot vállal.
- 2.4. Eladó a jelen szerződés tárgyát képező terméket az alábbi **teljesítési helyen** köteles Vevőnek leszállítani és üzembe helyezni: **SZTE Nemzeti Lézeres Transzmutációs Laboratórium felhasználói nyalábvonal, ELI-ALPS Lézeres Kutatóintézet, 6728 Szeged, Wolfgang Sandner utca 3.**
- 2.5. Eladó nyilatkozik, hogy megkapott minden adatot, információt, ami a szerződés teljesítéséhez szükséges, erre tekintettel kijelenti, hogy a szerződés teljesítését, minden további feltétel nélkül a közbeszerzési eljárás dokumentumaiban és a jelen szerződésben rögzítettek szerinti tartalommal és határidőben teljesíteni tudja.
- 2.6. Jelen szerződés a mindkét fél általi aláírásának napján lép hatályba.
- 2.7. **A szerződés időtartama:** A Szerződés határozott időtartamra, a szerződés hatályba lépésétől számított, jelen szerződés 3.2. pontjában meghatározott időtartamra, csökkentve az Eladó által ajánlatában megadott időszakkal, azaz a szerződés hatálybalépésétől számított 10 hetes időtartamra jön létre és a teljesítéssel megszűnik. Amennyiben a teljesítés utolsó napja munkaszüneti nap, úgy az azt követő első munkanapig terjedő határozott időtartamig. A termék szállítását, tesztelését, illetve üzembe helyezését ezen időtartamon belül, a határidő lejártáig kell teljesíteni jelen szerződés 3. pontjában foglaltaknak megfelelően.

### **3. A teljesítés határideje és módja**

---

- 3.1. Eladó a terméket jelen szerződés mindkét Fél általi aláírásától számított 10 (tíz) héten belül leszállítja jelen szerződés 2.4. pontjában meghatározott teljesítési helyre. Vevő előteljesítést elfogad.
- 3.2. A teljesítési határidő a szerződés hatályba lépésétől számított, *az 1. részajánlati kör esetén 26 hét.*
- 3.3. A tervezett szállítás előtt legalább 8 munkanappal Eladó köteles egyeztetni Vevő kapcsolattartójával az átadás-átvétel körülményeiről. Eladó köteles a szállítást saját szállítóeszközeivel vagy egyéb módon, saját felelősségi körében megszervezni. Eladó tudomásul veszi, hogy a szállítást Vevő működési rendjére figyelemmel köteles végezni. Eladó köteles úgy időzíteni ezen időpontokat, hogy a termék leszállítása munkanapokon 8.00-16.00 óra között történjen. A termék átadásának feltétele a jelen szerződés 3.8. pont részletezett tesztelés és üzembe helyezés. Mindaddig, amíg az üzembe helyezés és tesztelés nem történnek meg és sikeresen le nem zárult, az eszköz a Vállalkozó tulajdonában marad.
- 3.4. Eladó köteles a termék rendeltetésszerű használatához szükséges dokumentumokat, igazolásokat, a vonatkozó előírásoknak megfelelően az átadás-átvételi eljárás során Vevő részére átadni.
- 3.5. A felek az átadás-átvétel megtörténtét írásban dokumentálják. Nem szerződésszerű teljesítés esetén Vevő megtagadhatja a termék átvételét és a teljesítésigazolás kiállítását.
- 3.6. Felek rögzítik, hogy az adásvétel tárgyával kapcsolatos tulajdonjogot és kárveszélyt Vevő az átadás-átvétel időpontjától kezdődően szerzi meg, illetve viseli.

- 3.7. Felek a szerződés teljesítése során kötelesek együttműködni, egymást a szerződés teljesítését befolyásoló körülményekről haladéktalanul tájékoztatni.
- 3.8. A Kbt. 142. § (1) bekezdésére is tekintettel a Vevő ellenőrzi és dokumentálja azon szerződéses kötelezettségek teljesítését, amelyeket a közbeszerzési eljárásban az értékelés során figyelembe vett, valamint minden, a szerződésben foglaltaktól eltérő teljesítést, annak okait és – adott esetben – a szerződésszegéssel kapcsolatos igények érvényesítését.
- 3.9. Átadás-átvétel, mérési módszerek és eszközök:
- Az átvételi tesztnél ellenőrizendő paraméterek a Műszaki leírásban meghatározott technikai és műszaki specifikációk, valamint paraméterek.
  - Az átvételi tesztnél alkalmazandó mérési eszközöket és elrendezéseket Eladó biztosítja, de a Vevő saját mérőeszközeivel ellenőrizheti. A mérések alkalmával esetlegesen felmerülő vita esetén az Eladó és Vevő eszközei által mért érték számtani közepe a mérvadó.

#### **4. Teljesítésigazolás**

- 4.1. Vevő a Kbt. 135. § (1) bekezdése alapján a szerződés teljesítésének elismeréséről (teljesítésigazolás) vagy az elismerés megtagadásáról legkésőbb az Eladó teljesítésétől számított 15 (tizenöt) napon belül írásban köteles nyilatkozni.
- 4.2. A teljesítésigazolás aláírására Vevő részéről jogosult személyek: Dr. Osvay Károly

#### **5. Ellenérték és a fizetésre vonatkozó rendelkezések**

- 5.1. Felek megállapodnak abban, hogy a jelen szerződésben rögzített termék vételára az alábbi: **nettó 3.276.600,- Ft + Áfa, azaz bruttó 4.161.282,- Ft.**
- 5.2. A teljesítés igazolást követően a vételárat Vevő magyar forintban fizeti meg, az ellenérték külföldi fizetőeszköz árfolyamához nem köthető. A Vevő előleget nem biztosít.
- 5.3. Eladó a vételárról *egy darab számla* kiállítására jogosult a teljes mennyiség szerződés szerinti leszállítását követően.
- 5.4. **Számlázási cím: 6720 Szeged, Dugonics tér 13. Szegedi Tudományegyetem**  
**Számlaküldési cím: SZTE TTIK Optikai és Kvantumelektronikai Tanszék,**  
**6720 Szeged, Dóm tér 9.**  
 Elektronikus számla esetén a számlaküldési cím: [bejovo.szamla@gmf.u-szeged.hu](mailto:bejovo.szamla@gmf.u-szeged.hu)  
 Nem a fent megjelölt címre küldött számla esetén a Vevő késedelme kizárt.
- 5.5. A teljesítés-igazolást kiállítását követően Vevő a vételárat az Eladó által cégszerűen és jogszerűen kiállított számlája ellenében, a számla kézhez vételét követő **30 napon** belül átutalással fizeti meg Eladó jelen szerződésben megjelölt számú bankszámlájára. Eladó tudomásul veszi, hogy Vevő teljesítésigazolását köteles a számlájához csatolni, anélkül Vevő a számlát nem fogadja be és kifizetés sem történik. A vételár a fenti elnevezésű projekt terhére kerül elszámolásra, az Eladó köteles a számlán feltüntetni a „**Nemzeti Lézeres Transzmutációs Laboratórium**” projekt megnevezését, a szerződés számát és a kézzel írt EOS azonosítót is.
- 5.6. A kifizetésekre a Kbt. 135. § (1) és (6) bekezdéseiben, valamint a Polgári Törvénykönyvről szóló 2013. évi V. törvény (a továbbiakban: Ptk.) 6:130. § (1)-(2) bekezdéseiben foglaltakat kell alkalmazni.
- 5.7. Felek rögzítik, hogy a vételár tartalmazza az Eladó jelen szerződésből fakadó valamennyi kötelezettségének szerződésszerű teljesítésével felmerülő költségeit, díját, beleértve a kiszállítás költségét is, erre tekintettel Eladó további költség megtérítésére nem tarthat igényt.

- 5.8. Késedelmes fizetés esetén az Eladó a Ptk. 6:155 § (1) bekezdésben foglaltak szerint késedelmi kamatra jogosult.
- 5.9. Eladó a Kbt. 136. § (1) bekezdésének a) pontja alapján nem fizethet, illetve számolhat el a szerződés teljesítésével összefüggésben olyan költségeket, amelyek a Kbt. 62. § (1) bekezdés k) pont ka)-kb) alpontja szerinti feltételeknek nem megfelelő társaság tekintetében merülnek fel, és amelyek az Eladó adóköteles jövedelmének csökkentésére alkalmasak.

## 6. Szerződést biztosító mellékkötelezettségek, a szerződés megszüntetése

- 6.1. Felek rögzítik, hogy Eladó hibás, vagy késedelmes teljesítése esetén helytállni tartozik Vevő felé, mellyel összefüggésben a Felek elsősorban a jelen szerződésben rögzített rendelkezéseket alkalmazzák. Felek a jelen szerződésben nem szabályozott kérdések tekintetében a Kbt., a Ptk. és egyéb vonatkozó jogszabályokat rendelik alkalmazni azzal, hogy amennyiben a hibás, vagy késedelmes teljesítés miatt Vevőt kár éri, Eladó kártérítésre is köteles, kivéve, ha bizonyítja, hogy azt elháríthatatlan külső ok (vis maior okozta). Ez a kártérítési felelősség magában foglalja mind a Ptk. 6:174. § (2) bekezdés szerinti, a szolgáltatás tárgyában keletkezett károkért való felelősséget (ún. „tapadó kár”), mind a Ptk. 6:143. § (2) bekezdés szerinti olyan károkért való felelősséget, amely a Vevő elmaradt vagyoni előnyeként jelentkezett, és amely a szerződésszegés következményeként a szerződés megkötésének időpontjában előrelátható volt (ún. „következménykár”).
- 6.2. Eladó **késedelmes teljesítése** (a késedelmet az ajánlatban megajánlott időtartam figyelembevételével számítottn) esetén a Vevő 1 % / nap kötbér felszámítására jogosult a késedelembe esés napjától a szerződés szerinti teljesítés napjáig, a kötbér alapja a késedelmesen leszállított termék/mennyiség nettó vételára. Amennyiben a késedelmi kötbér mértéke eléri vagy meghaladja a késedelmesen leszállított termék/mennyiség nettó vételárának 30 %-át (kötbér-maximum), úgy Vevő a szerződéstől elállhat és meghiúsulási kötbérre jogosult.
- 6.3. Eladó **hibásan teljesít**, amennyiben a teljesítése nem felel meg a közbeszerzési eljárásban, illetve jelen szerződésben előírt műszaki paramétereknek, illetve amennyiben a leszállításra kerülő termék nem rendelkezik az Eladó ajánlatában foglalt, értékelésre került egyéb paraméterekkel. Hibás teljesítés esetén a Ptk. 6:187. § (2) bekezdése alapján Vevő választásától függően kellékszavatossági igényvel léphet fel vagy hibás teljesítési kötbért érvényesít.
- a) Kellékszavatossági igény érvényesítése esetén: a Ptk. 6:159. § (2) a) pontja alapján Vevő kérheti választása szerint a termék kicserélését vagy kijavítását megfelelő határidő tűzésével, melynek Eladó a Vevő érdekeinek szem előtt tartásával köteles eleget tenni. Amennyiben ezen kötelezettségének Eladó nem tesz eleget, azaz a jelen pontban megjelölt határidőre kellékszavatossági kötelezettségét nem teljesíti, úgy Vevő jogosult a szerződést azonnali hatállyal felmondani és meghiúsulási kötbért érvényesíteni.
- b) Hibás teljesítési kötbér érvényesítése esetén Eladó hibás teljesítése beálltának időpontjában a hibásan teljesített mennyiségre eső nettó vételár 20 %-ának megfelelő összegű kötbér felszámítására jogosult.
- c) Amennyiben azonban Vevő úgy ítéli meg, hogy a teljesítés olyan mértékben eltérő a jelen szerződésben, a Közbeszerzési Eljárás dokumentumaiban, különösen az ajánlati felhívásban és Eladó ajánlatában meghatározott termék(ek)től (aliud-szolgáltatás), hogy nem áll érdekében a szerződés tárgyának átvétele, akkor Vevő az Eladó teljesítését visszautasítja. Ezen esetben a késedelem jogkövetkezményeit alkalmazva, választása szerint póthatáridő tűzése nélkül a szerződéstől elállhat (vagy azt azonnali hatállyal felmondhatja) súlyos szerződésszegésre hivatkozással és a 6.4. pont szerinti meghiúsulási kötbérre jogosult, vagy póthatáridő tűzésével továbbra is követelheti a teljesítést és jogosult a 6.2. pont szerint számítandó késedelmi kötbérre.
- 6.4. A szerződés Eladónak felróható **meghiúsulása** esetén meghiúsulási kötbért tartozik fizetni Vevőnek. A meghiúsulási kötbér mértéke a nettó vételár 30 %-a. A meghiúsulási kötbér érvényesítése a teljesítés követelését kizárja.

- 6.5. Felek rögzítik, hogy Vevő egyidejűleg csak egy jogcímen érvényesíthet kötbért Eladóval szemben, azaz több jogcímen kötbért érvényesíteni ugyanazért a szerződésszegésért nem lehet. Felek rögzítik, hogy a Vevő által érvényesíthető kötbér mértéke nem haladhatja meg a nettó vételár 30%-át.
- 6.6. Vevő fenntartja a jogát, hogy a kötbért meghaladó kárát az Eladóval szemben érvényesítse. Eladó kizárólagosan felelős minden olyan kárért, melyet alkalmazottai, alvállalkozói, vagy egyéb közreműködői a Vevőnek, illetve harmadik személynek okoztak. Eladó az általa okozott károkat köteles közvetlenül rendezni, illetve a Vevőt mentesíteni minden kárigény követelés alól, amelyek az általa okozott károkkal kapcsolatban merültek fel.
- 6.7. Amennyiben kötbér felszámítására sor kerül, arról Vevő ún. kötbérszámlát, vagy számviteli törvény szerinti bizonylatot állít ki, melyet az Eladó köteles 8 napon belül megfizetni. Vevő ugyanakkor jogosult az esedékessé váló kötbért a vételárból is visszatartani (beszámítani), amennyiben a Kbt. 135. § (6) bekezdésében írt feltételek fennállnak.
- 6.8. Vevő jelen szerződést azonnali hatállyal felmondhatja, amennyiben:
- Eladó ellen felszámolási eljárás indul, vagy a cégbíróóság elrendeli a hivatalból történő törlését;
  - Eladó a jelen szerződésből eredő lényeges kötelezettségét megszegi, vagy nem teljesíti.
- 6.9. Eladó jelen szerződést azonnali hatállyal felmondhatja, amennyiben Vevő a jelen szerződésből eredő lényeges kötelezettségét megszegi, vagy nem teljesíti.
- 6.10. Vevő jogosult és egyben köteles a szerződést felmondani – ha szükséges olyan határidővel, amely lehetővé teszi, hogy a szerződéssel érintett feladata ellátásáról gondoskodni tudjon –, ha
- a) az Eladóban közvetetten vagy közvetlenül 25%-ot meghaladó tulajdoni részesedést szerez valamely olyan jogi személy vagy személyes joga szerint jogképes szervezet, amely tekintetében fennáll a Kbt. 62. § (1) bekezdés k) pont kb) alpontjában meghatározott valamely feltétel,
  - b) az Eladó közvetetten vagy közvetlenül 25%-ot meghaladó tulajdoni részesedést szerez valamely olyan jogi személyben vagy személyes joga szerint jogképes szervezetben, amely tekintetében fennáll a Kbt. 62. § (1) bekezdés k) pont kb) alpontjában meghatározott valamely feltétel.
- 6.11. Vevő a Kbt. 143. § (1)-(2) bekezdésében rögzített egyéb esetekben jelen szerződést felmondhatja, illetve meghatározott esetekben köteles felmondani, illetve a szerződéstől elállni.
- 6.12. Felek rögzítik, hogy a Kbt. 142. § (5) bekezdése hatálya alá tartozó szerződésszegésnek minősül, amennyiben a Vevő a 6.2.-6.4. pontban foglalt feltételek alapján, illetve a Kbt. 143. §-a szerinti esetkörökben – Eladónak felróható okból - a szerződéstől eláll, illetve azt azonnali hatállyal felmondja. A Vevő egyéb szerződésszegést is súlyos szerződésszegésnek minősíthet, amennyiben az a Kbt. 142. § (5) bekezdés hatálya alá esik.
- 6.13. Garanciális időszakok:
1. rész esetén:  
 Garancia a kamerákra: legalább 1 év.  
 Szoftver követés: legalább egy év.  
 A garancia időtartama alatt: meghibásodás esetén a hibaelhárítás megkezdése 24 órán belül. 20 munkanapot meghaladó javítás esetén cserekamera biztosítása.

## **7. Szerződés módosítása**

- 7.1. Felek a szerződést a Kbt. 141. §-ában foglaltakra tekintettel módosíthatják.

- 7.2. Felek rögzítik, hogy nem minősül szerződés módosítás körébe eső változásnak a kijelölt kapcsolattartókban, illetve egyéb, jelen szerződésben rögzített adataikban, esetlegesen a Vevő teljesítésigazolásra jogosultjának személyében bekövetkező változás, melyről haladéktalanul, de legkésőbb 5 munkanapon belül írásban kötelesek egymást tájékoztatni.

## **8. Közreműködő (alvállalkozó) igénybevétele**

- 8.1. Eladó a jelen szerződés szerinti kötelezettség teljesítésére közreműködőt (alvállalkozót) a Kbt. 138. § szerint vehet igénybe.
- 8.2. Eladó a jogosan igénybe vett közreműködőért (alvállalkozóért) úgy felel, mintha az érintett feladatot maga végezte volna. Közreműködő (alvállalkozó) jogosulatlan igénybevétele esetén pedig felelős minden olyan kárért is, amely anélkül nem következett volna be.
- 8.3. Eladó a szerződés megkötésének időpontjában, majd - a később bevont alvállalkozók tekintetében - a szerződés teljesítésének időtartama alatt köteles előzetesen a Vevőnek valamennyi olyan alvállalkozót bejelenteni (a megnevezésen túl az elérhetőség, valamint a képviselőre jogosult megjelölésével), amely részt vesz a szerződés teljesítésében. Eladó a szerződés teljesítésének időtartama alatt köteles a Vevőt tájékoztatni az alvállalkozók bejelentésben közölt adatainak változásáról. Eladó nyilatkozik arról, hogy a szerződés teljesítéséhez nem vesz igénybe a közbeszerzési eljárásban előírt kizáró okok hatálya alatt álló alvállalkozót.

## **9. Vegyes rendelkezések**

- 9.1. Felek által küldött értesítéseket írásban kell megküldeni a szerződésben meghatározott kapcsolattartók útján:

### Vevő részéről:

Név: Dr. Osvay Károly

Cím: SZTE TTIK Optikai és Kvantumelektronikai Tanszék, 6720 Szeged, Dóm tér 9.

Telefon: +36 30/158-2410

E-mail: [osvay@physx.u-szeged.hu](mailto:osvay@physx.u-szeged.hu)

### Eladó részéről:

Név: Richard Joachim

Cím: 2011 Budakalász, Csapás Utca 12.

Telefon: +36 20/851-9007

E-mail: [info.hu@atl-fo.eu](mailto:info.hu@atl-fo.eu)

- 9.2. Felek kötelezettséget vállalnak arra, hogy mindent megtesznek annak érdekében, hogy közvetlen tárgyalások útján rendezzenek minden olyan nézeteltérést vagy vitát, amely közöttük a szerződés keretében felmerült. Minden ezzel kapcsolatos ténnyről, akadályozó körülményről a Felek kölcsönösen kötelesek egymást írásban tájékoztatni.
- 9.3. Ha az érintett Felek az említett közvetlen tárgyalások megkezdésétől számított 30 napon belül nem tudják megoldani a szerződés alapján vagy ezzel összefüggésben keletkezett jogvitájukat, úgy jogvitájuk rendezésére kikötik a Vevő székhelye szerint hatáskörrel rendelkező bíróság kizárólagos illetékességét.
- 9.4. Eladó köteles a szerződés teljesítésének teljes időtartama alatt tulajdonosi szerkezetét a Vevő számára megismerhetővé tenni és a Kbt. 136. § (1) bekezdés b) pontja szerinti ügyletekről a Vevőt haladéktalanul értesíti.
- 9.5. A külföldi adóilletőségű Eladó a Kbt. 136. § (2) bekezdése alapján köteles a szerződéshez arra vonatkozó meghatalmazást csatolni, hogy az illetősége szerinti adóhatóságtól a magyar adóhatóság közvetlenül beszerezhet az Eladóra vonatkozó adatokat az országok közötti jogsegély igénybevétele nélkül.

- 9.6. A jelen szerződésben nem szabályozott kérdésekben a magyar jog szabályai, különösen a Ptk. és a Kbt. rendelkezései az irányadóak.
- 9.7. Eladó kijelenti, hogy a nemzeti vagyonról szóló 2011. évi CXCVI. törvény 3. § (1) bekezdés 1. pont b) alpontja alapján átlátható szervezetnek minősül. Felek rögzítik, hogy az Eladó jelen szerződés megkötésével egyidejűleg a Vevő rendelkezésre bocsátotta az ennek megállapításához szükséges adatokat. Eladó tudomásul veszi, hogy ezen adatokat a Vevő az államháztartásról szóló 2011. évi CXCV. törvény 41. § (6) bekezdése alapján a jelen szerződésből származó követelések elévüléséig jogosult kezelni. Amennyiben az átláthatóság vonatkozásában Eladó valótlan nyilatkozatot tesz, Vevő jogosult jelen szerződés azonnali hatályú felmondására, valamint az ebből esetlegesen őt ért hátrányok Eladóra történő hárítására, melyet Eladó kifejezetten tudomásul vesz és átvállal.
- 9.8. A szerződés aláírásával Eladó tudomásul veszi, hogy Vevő a szerződés megkötéséhez szükséges személyes adatok kezelése során az Európai Parlament és a Tanács (EU) 2016/679. számú, a természetes személyeknek a személyes adatok kezelése tekintetében történő védelméről és az ilyen adatok szabad áramlásáról, valamint a 95/46/EK rendelet hatályon kívül helyezéséről (általános adatvédelmi rendelet) szóló rendelete (GDPR), valamint a hatályos magyar adatvédelmi jogi előírások betartásával jár el.
- 9.9. A Felek a Szerződést annak áttanulmányozása és értelmezése után, mint akaratukkal mindenben megegyezőt, az alulírott helyen és időben jóváhagyólag összesen 4 eredeti példányban írják alá, amelyből 3 Vevőt, 1 példányt az Eladót illeti meg.

Jelen szerződéshez csatolásra kerülő mellékletek:

1. melléklet: Műszaki leírás
2. melléklet: Árajánlat
3. melléklet: A szerződés teljesítésében részt vevő alvállalkozók listája (Kbt. 138.§ (3) bekezdése alapján) *(Eladó által csatolva, amennyiben releváns)*
4. melléklet: Külföldi adóilletőségű Eladó nyilatkozata a Kbt. 136. (2) bekezdése alapján *(Eladó által csatolva, amennyiben releváns)*

Vevő részéről:  
Szeged, 2022. 12. 15.

Prof. Dr. Rovó László, rektor

Dr. Fendler Judit, kancellár

Pénzügyi ellenjegyző:

Tácsi Ildikó, GF főigazgató

Jogi ellenjegyzés:

Dr. Nagy Paulina  
beszerzési igazgató

Eladó részéről:  
Budakalász, 2022. 12. 05.

Nagy András, igazgatósági tag  
ATL Zrt.

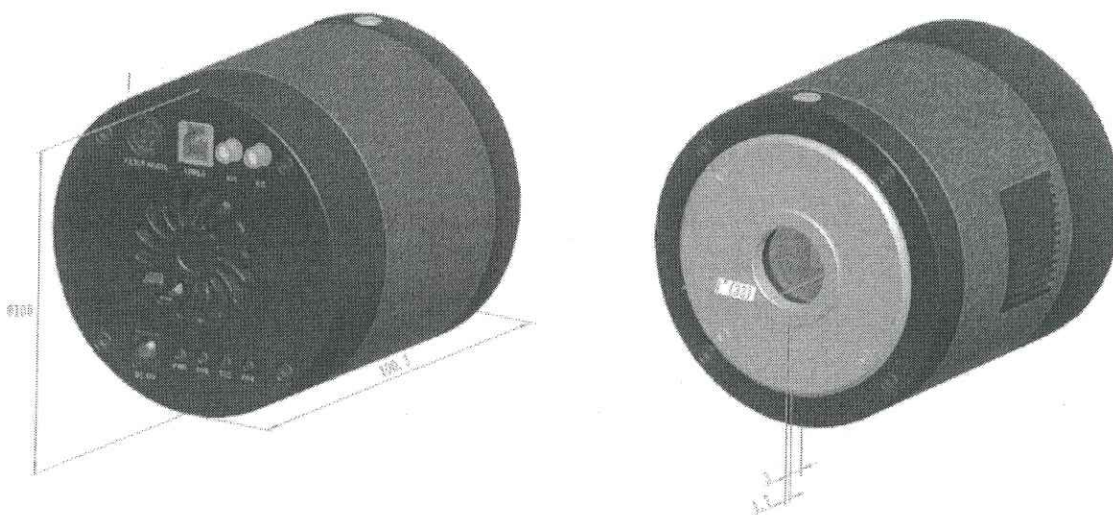




## NYILATKOZAT A MEGAJÁNLOTT ÁRU MŰSZAKI PARAMÉTEREIRŐL

Alulírott, Nagy András, az ATL Ipari és Kereskedelmi Zártkörűen Működő Részvénytársaság képviselőjeként a Szegedi Tudományegyetem (6720 Szeged, Dugonics tér 13.) Ajánlatkérő által kiírt „Kamerák, MCP detektor és spektrométer beszerzése” tárgyú közbeszerzési eljárásban, mint Ajánlattevő az alábbi nyilatkozatot teszem a megajánlott tétel műszaki paramétereivel kapcsolatban:

**Ajánlott kamera típus: SCM825-M-TE, gyártó EHD, Németország**



Kamera technológia: **CCD, szenzor chip: SONY ICX825**

Pixelszám: (1024x1024 vagy több) - **1360 x 1040**

Pixel méret: (4.5 micron x 4.5 micron vagy nagyobb) – **6,45 x 6,45 micron**

Digitális kimenet (feloldás): 12 bit (vagy több) – **14 bit** (8 bitre átkapcsolható)

Spektrális tartomány: (400-1000nm vagy szélesebb) – **350 -1100 nm**

Kvantumhatásfok: (546 nm-nél legalább 60%) - **75%**

Digitalizálási sebességek: (legalább 2MHz) – **40 MHz**

Zaj: (7 e- RMS vagy kisebb) – **4 e- RMS**

Objektív foglalat: (a chip méretének megfelelő sztenderd foglalat például Nikon F vagy Canon C vagy C-mount, vagy azzal egyenértékű) – **C-mount**

Kapcsolat: (legalább USB 2.0) – **USB3.0**

Zár (shutter): teljes (global) shutter – **global shutter**

Zár méret: a chipméretnek megfelelő – **mechanikus zár nincs**

Szenzor hűtés: thermoelektromos, levegővel, legalább  $-10^{\circ}\text{C}$ -ig – **kétfokozatú TE hűtés, akár  $-45^{\circ}\text{C}$  a szobahőmérsékletéhez képest.**

Külső jeletről triggerelhető - **igen**

Tápegység: **tartalmaz tápegységet.**

Kábelek (tápkábel, trigger kábel, kapcsolati kábel(ek), legalább 5 méteres távolságra:

**tápkábel, trigger kábel és USB3.0 kábel, mind 5m hosszúak**

Kamerakezelő szoftver - **EHDView for Win, EHDlite for Linux, MAC OS, Android**

Kapcsolati lehetőség felhasználói szoftverekkel: LabView; MathLab vagy Phyton - **LabView vi's, MathLab, Phyton**

Ajánlott darabszám: **2 db.**


### 1.2 A pontozandó specifikációk

	Határérték	Legkedvezőbb érték	Ajánlott
1. Teljes elektron forrás (full well capacity)	Minimum 18000 e-	100000 e-	<b>18000e-</b>
2. Sötét áram (@ $-10^{\circ}\text{C}$ )	Maximum 2 e-/p/s	0.02 e-/p/s	<b>0.58 e-/p/s</b>
3. Kép per másodperc (Fps) a teljes felbontás (12bit) és full frame mellett	Minimum 1	10	<b>25 fps</b>
4. Leszállítás a rendelestől számítva	Maximum 26 hét	10 hét	<b>10 hét</b>

### 1.3 További specifikációk

- Garancia a kamerára: legalább 1 év – **1 év**
- Szoftverkövetés: legalább egy év – **1 év**
- A garancia időtartama alatt: meghibásodás esetén a hibaelhárítás megkezdése 24 órán belül – **24 órán belül**
- 20 munkanapot meghaladó javítás esetén cserekamera biztosítása. – **Ebben az esetben biztosítunk cserekamerát**

Budakalász, 2022. szeptember 9.



.....  
Nagy András  
igazgatósági tag  
ATL Zrt.

## AJÁNLAT AZONOSÍTÓ ADATAI

Uniós, Nyílt eljárás - EKR001158742022/3911 (1 - Nagy felbont., alacs. zajú, hűthető kamerák (2 db))

(E60 - Szerződéskötési-, teljesítési szakasz)

**A70 - Ajánlat szerződéskötés/teljesítés alatt**

Közbeszerzés **Kamerák, MCP detektor és spektrométer beszerzése**  
tárgya:

Felolvasólap (1 - Nagy felbont., alacs. zajú, hűthető kamerák (2 db))

### Ajánlattevő adatai

Hivatalos neve	ATL Ipari és Kereskedelmi Zártkörűen Működő Részvénytársaság
Székhely irányítószám	2011
Város	Budakalász
Cím	Csapás Utca 12.
Adószám	28750787213

### Felolvasólap

- 1./ Teljes elektron forrás (full well capacity) (Határérték: minimum 18000 e-, Legkedvezőbb érték: 100000 e-)  
18 000
- 2./ Sötét áram (@ -10°C) (Határérték: maximum 2 e-/p/s., Legkedvezőbb érték: 0.02 e-/p/s)  
0,58
- 3./ Kép per másodperc (Fps) a teljes felbontás (12bit) és full frame mellett (Határérték: minimum 1, Legkedvezőbb érték: 10)  
25
- 4./ Leszállítás a rendelőstől számítva (Határérték: maximum 26 hét, Legkedvezőbb érték: 10 hét)  
10
- 5./ Egyösszegű nettó ajánlati ár  
3 276 600