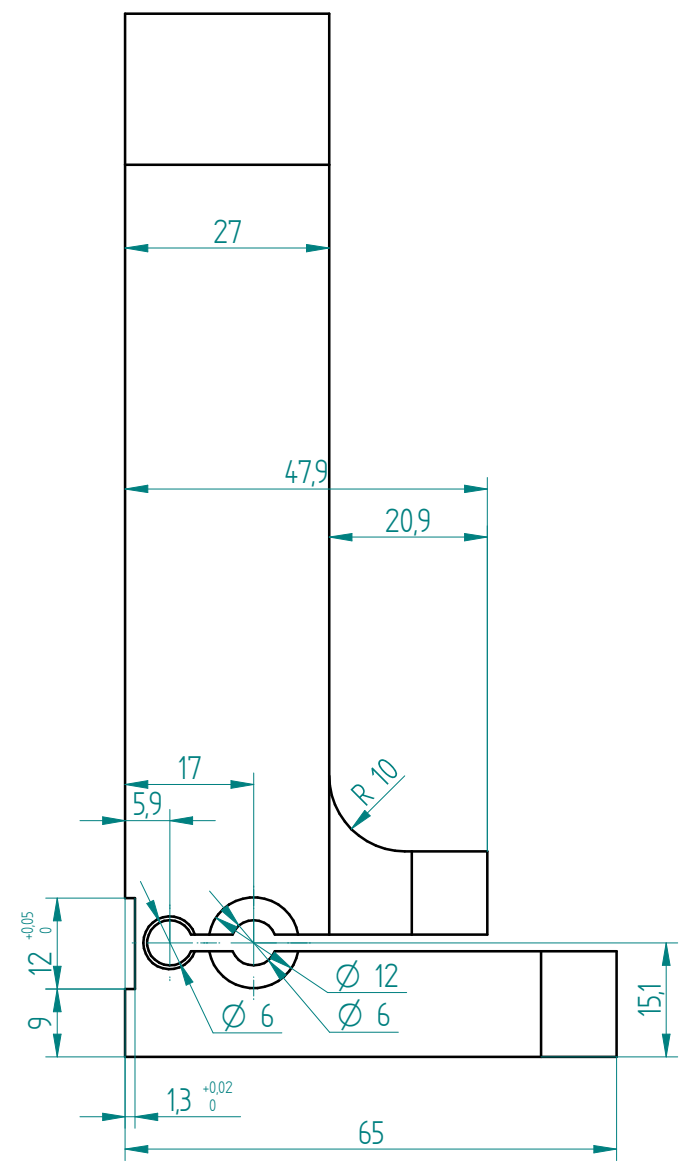
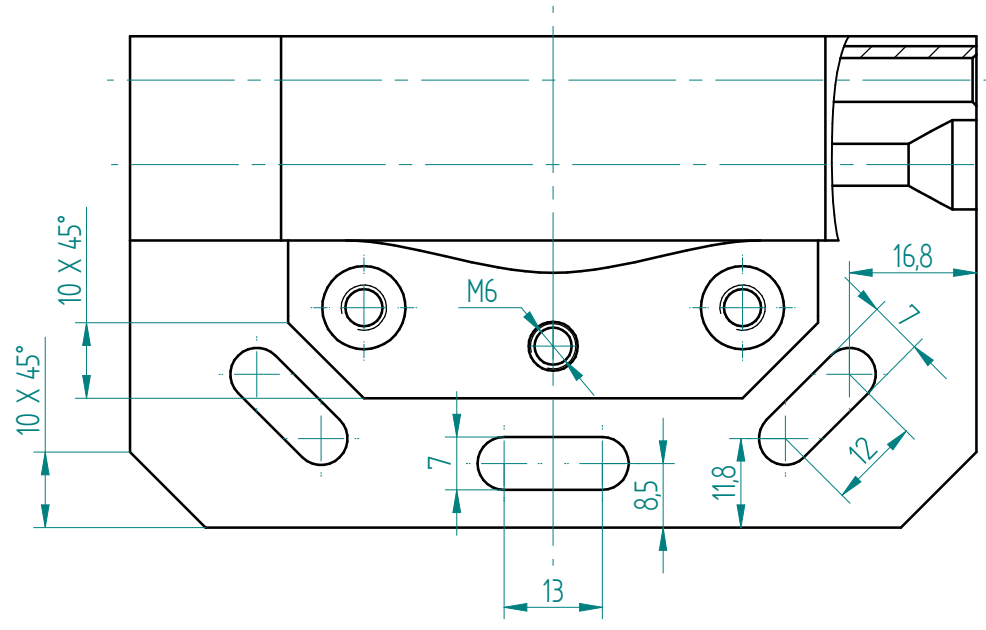
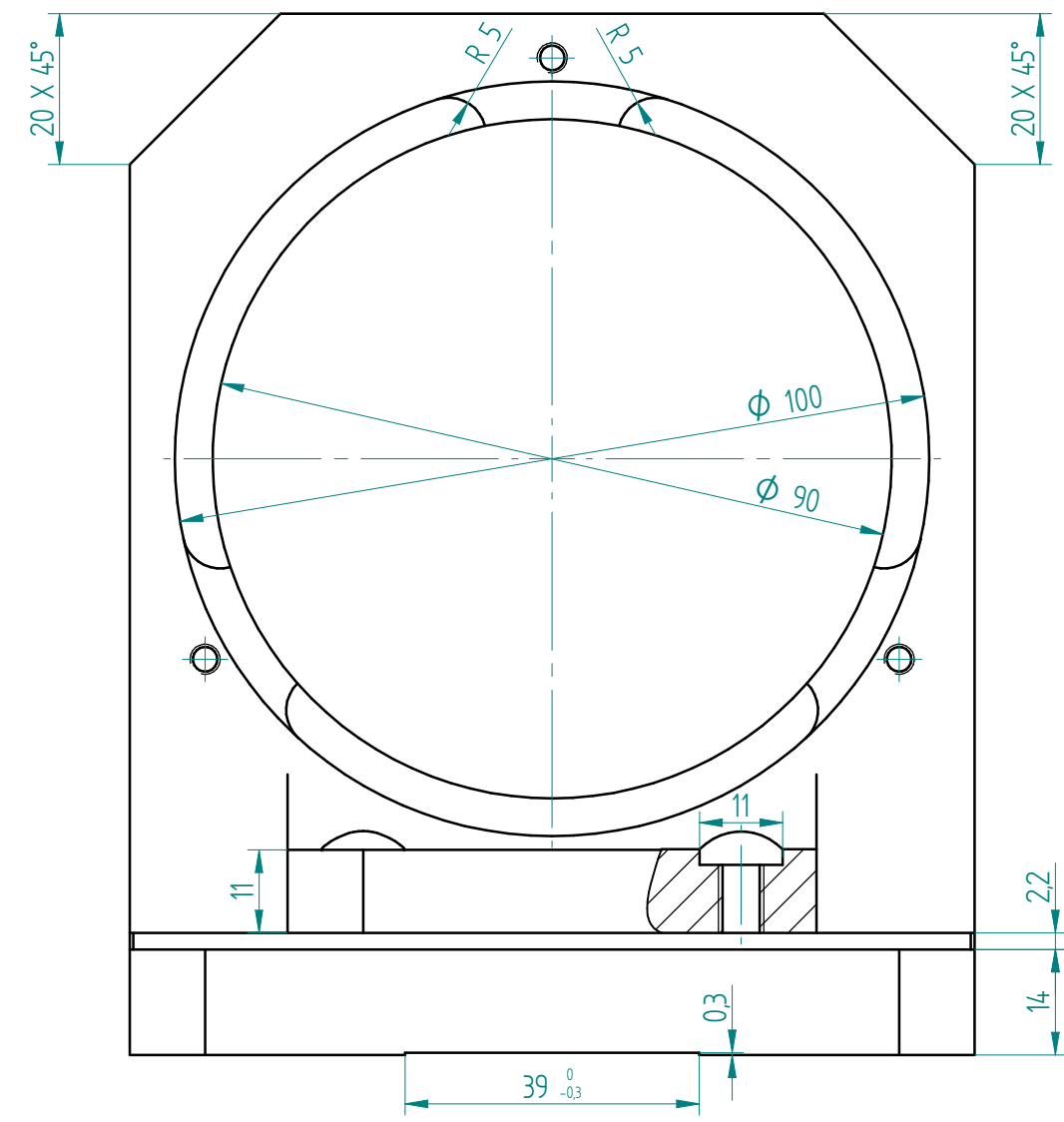


3,2/



Jelöletlen tűrések MSZ ISO 2768-f szerint (méretek mm-ben)							
Dimensional tolerances according to ISO 2768-f							
Méret:	0,5-3	3-6	6-30	30-120	120-400	400-1000	1000-2000
Tűrés:	± 0,05	± 0,05	± 0,1	± 0,15	± 0,2	± 0,3	± 0,5

Megjegyzés/ Comment:		Felületk/ Surf: Mosás/Washing Vacuum compatible	
Tervezte/ Designed by: <b>kaszak</b>	Megnevezés/ Title: <b>Optika tartó/ Optics holder</b>		Anyag/ Material: <b>3.2315 (AlMgSi1, EN AW-6082)</b>
Rajzolta/ Drawn by: <b>kaszak</b>	Rajzszám/ Drawing number: <b>00004148-00</b>		Tömeg/ Mass: <b>0,7 kg</b>
Nyomtatva/ Printed: <b>2020. 02. 20.</b>			v. 12
Vetítés/ Projection:	Méretarány/ Scale: <b>M 1:1 (A3)</b>	Lap/ Sheet: <b>1/1</b>	<b>ELI-HU Nonprofit Kft. ELI-HU Non-Profit Ltd.</b>

Nem gyártandó / Not for production

Az ELI-HU Nonprofit Kft. minden jogát fenntart az ISO 16016 szerint.  
All rights reserved by ELI-HU Non-Profit Ltd. according to ISO 16016.