

# ADÁSVÉTELI SZERZŐDÉS

Szerződés száma: 25/E/2016/SZ/FE/2.

## Szegedi Tudományegyetem

Székhely: 6720 Szeged, Dugonics tér 13.

Aláírásra jogosult képviselője: Prof. Dr. Szabó Gábor rektor, Dr. Fendler Judit kancellár

Intézményi azonosító: 329815

Adószám: 15329815-2-06

Intézmény statisztikai számjele: 15329815-8542-312-06

Számlavezető pénzügyintézet neve: Magyar Államkincstár

Számlaszám: 10028007-00282802-00000000, mint Vevő - továbbiakban „Vevő” -

másrészről

## az Unicam Magyarország Kft.

Székhely: 1114 Budapest, Kőszeg u. 29.

Adószám: 10853940-2-42

Pénzforgalmi számla száma: 10402283-50526652-65771009

Pénzforgalmi szolgáltató: K&H Bank Zrt.

Képviselő: Dr. Száraz Sándor, cégvezető

Cégjegyzékszám: 01-09-265080, mint Eladó, - továbbiakban „Eladó” -

(együttes említésük esetén: „Szerződő Felek” vagy „Felek”)

## PREAMBULUM

Szerződő Felek megállapítják, hogy Vevő a közbeszerzésekről szóló 2015. évi CXLI. törvény (a továbbiakban: Kbt.) 113. § szerinti hirdetmény nélkül induló nyílt közbeszerzési eljárást folytatott le „**Kutatási eszközök (centrifuga, peptidszintézis reaktor rendszer, gázkromatográffal kapcsolt egyszeres kvadrupol tömegspektrométer) beszerzése**” tárgyban, melynek nyertese az Eladó, mint nyertes ajánlattevő lett. Szerződő Felek a jelen szerződést (a továbbiakban: szerződés) a Kbt. 131. §-a alapján kötik meg.

Felek a szerződést a Közbeszerzési eljárás során keletkezett közbeszerzési dokumentumokban foglaltak szerint kötik meg. Felek közbeszerzési dokumentumok alatt a Kbt. 3. § 21. pontja szerinti fogalmat értik. Ezen dokumentumok a jelen szerződés elválaszthatatlan, szerves részét képezik függetlenül attól, hogy fizikai értelemben a jelen szerződés mellékletét alkotják-e.

A közbeszerzési dokumentumok a jelen szerződéssel együttesen értelmezendők, és alkalmazandók, különös tekintettel az alábbiakra:

- kiegészítő tájékoztatásra adott ajánlatkérői válaszok (amennyiben erre sor került);
- eljárást megindító felhívás és közbeszerzési dokumentum;
- Eladó ajánlata.

A fenti dokumentumok közötti, ugyanazon kérdésre vonatkozó bármely eltérés, ellentmondás, értelmezési nehézség esetén a dokumentumok hierarchiája a fenti felsorolás szerinti sorrendnek megfelelő.

Szerződő Felek a Ptk. 6:63. § (5) bekezdésében foglaltaktól eltérően abban állapodnak meg, hogy a közöttük létrejött megállapodás kizárólag a jelen szerződésben foglaltakra, valamint a közbeszerzési dokumentumokban foglaltakra terjed ki, annak nem képezi részét a Felek között korábban kialakult szokás, gyakorlat, illetve a jelen szerződés tárgya szerinti üzletágban a hasonló jellegű szerződés alanyai által széles körben ismert és rendszeresen alkalmazott szokás.

## 1. A szerződés tárgya

1.1 A szerződés tárgya a Vevő eljárást megindító felhívásában és a kapcsolódó közbeszerzési dokumentumokban részletesen meghatározott minőségű, **3. részajánlati körre** vonatkozó, közbeszerzési tárgya szerinti „**Kutatási eszköz (1 db gázkromatográffal kapcsolt egyszeres kvadrupol tömegspektrométer) beszerzése**” (továbbiakban: **Áru**) jelen szerződés szerinti feltételekkel való határidős adásvétele (szállítása), telepítése, üzembe helyezése, a kezelőszemélyzet betanítása. Az árunak újnak kell lennie, nem szállítható használt áru.

 1 

A beszerzés magában foglalja az üzembe helyezést is. Az üzembe helyezés magában foglalja: a rendszer leszállítását, beszerelését; rendeltetésszerű használatra alkalmas módon történő üzembe helyezését az ehhez szükséges anyagok, berendezések biztosításával, valamint a kezelőszemélyzet betanítását.

1.2 Az árunak és a feltételeknek meg kell felelnie a jelen szerződés **mellékletében** foglalt műszaki leírásnak, valamint az Eladó által az ajánlata mellékleteként csatolt leírásban, jellemzőknek, illetve a hatályos minőségi bizonyítványnak.

Az áru CE jelöléssel, vagy forgalomba hozatali engedéllyel vagy gyártói megfelelőségi nyilatkozattal rendelkezik.

## 2. Vételár:

**3. részajánlati kör: nettó 27.767.276,- Ft +27% ÁFA, azaz bruttó 35.264.441,- Ft**

E szerződés teljesítésével összefüggő összes adót, vámot, illetéket, engedélyezési díjat, szállítási költséget, beüzemelés, betanítás költséget teljes mértékben az Eladó viseli, *kivéve azokat, amelyet valamely jogszabály kötelezően a Vevő terhére állapít meg.*

## 3. Fizetési feltételek:

3.1. A Vevő a fenti 2. pont szerinti vételárat az alábbi 4. pont szerinti teljesítési helyen való igazolt teljesítést követően elégti ki a Ptk. 6:130. § (1), (2) bekezdés szerinti határidőn belül a Kbt. 135. § (1),(6) bekezdésében foglaltak szerint, 30 napon belül. Az ajánlatkérő előleget nem biztosít.

Az Eladó K&H Bank Zrt.-nél vezetett 10402283-50526652-65771009 számú számlájára való átutalással egyenlíti ki. Az Eladó az áruszámlához csatolni köteles az átvételi elismervényét. Eladó a teljesítési igazolás birtokában jogosult az igazolt teljesítés számlázására.

Eladó köteles a számlán feltüntetni a **GINOP-2.3.2-15-2016-00014** számú projektszámot, valamint jelen szerződés iktatószámát.

Az ajánlatkérőként szerződő fél a szerződés teljesítésének elismeréséről (**teljesítésigazolás**) vagy az elismerés megtagadásáról legkésőbb az ajánlattevőként szerződő fél teljesítésétől, vagy az erről szóló írásbeli értesítés kézhezvételétől számított tizenöt napon belül írásban köteles nyilatkozni.

**Fizetési határidő:** a számla Vevő általi kézhezvételének napját követő **30 nap**.

A kifizetésnél az adózás rendjéről szóló 2003. évi XCII. törvény 36/A. §, az általános forgalmi adóról szóló 2007. évi CXXVII. törvény és az államháztartásról szóló 2011. évi CXCV. törvény vonatkozó rendelkezései is alkalmazandók.

Eladó tudomásul veszi, hogy az általa kibocsátandó számláknak a mindenkor hatályos jogszabályokban előírt formai és tartalmi követelményeknek meg kell felelnie.

Az Eladó által kiállított számlát Vevő – a beérkezést követően – ellenőrzi. Amennyiben a számla nem tartalmazza bármely szükségszerű és elválaszthatatlan mellékletet, akkor Vevő a számlát nem fogadja be, kifizetése iránt nem intézkedik, a számlát javításra az Eladó visszaküldi. Ha Vevő a számlát, vagy annak valamely tételét, vagy részét kifogásolja, akkor az erről szóló értesítést követően – a nem vitatott tételek tekintetében – Eladó köteles haladéktalanul új számlát kibocsátani. A vitatott tételek vagy részek összege vonatkozásában Vevő és Eladó egyeztetni köteles.

Nem minősül a Vevő részéről késedelemnek vagy mulasztásnak, amennyiben a számla kifizetéséről azért nem vagy nem határidőben intézkedik, mert Eladó hibásan, hiányosan kitöltött számlát bocsát ki, vagy a számlát a szükségszerű és elválaszthatatlan mellékletek bármelyike nélkül küldi meg Vevő részére.

Számlázás alvállalkozó igénybevétele esetén:

A kiállított számlához - ha az Eladó vagy az alvállalkozó nem szerepel a köztartozásmentes adózói adatbázisban -, minden esetben csatolnia kell az állami adóhatóság és vámhatóság által kibocsátott, a számla kiegyenlítésének dátumától számított harminc naptári nappal nem régebbi nemleges (együttes) adóigazolását. Amennyiben ez elmarad vagy köztartozása van az Eladó, vagy az Alvállalkozónak az Eladó megtagadhatja a számla kiegyenlítését.

3.2 A Vevő késedelmes fizetése esetén az Eladó a Ptk. 6:155 § szerinti késedelmi kamat érvényesítésére jogosult.

3.3. Vevőnek a jelen szerződésből eredő semmilyen jogosultságát (beszámítás, visszatartás) nem korlátozhatja az Eladó azzal, hogy a szerződésből eredő követelését engedményezi, faktorálja vagy azon zálogjogot alapít.

3.4. Az Eladó a Kbt. 136. § (1) bekezdése alapján vállalja, hogy

a) nem fizethet, illetve számolhat el a szerződés teljesítésével összefüggésben olyan költségeket, amelyek a 62. § (1) bekezdés k) pont ka)–kb) alpontja szerinti feltételeknek nem megfelelő társaság tekintetében merülnek fel, és amelyek az Eladó adóköteles jövedelmének csökkentésére alkalmasak;

 2  
kp  
(007)

b) a szerződés teljesítésének teljes időtartama alatt tulajdonosi szerkezetét a Vevő számára megismerhetővé teszi és a Kbt. 143. § (3) bekezdése szerinti ügyletekről az Vevőt haladéktalanul értesíti.

3.5. A külföldi adóilletőségű Eladó köteles a szerződéshez arra vonatkozó meghatalmazást csatolni, hogy az illetősége szerinti adóhatóságtól a magyar adóhatóság közvetlenül beszerezhet az Eladóra vonatkozó adatokat az országok közötti jogsegély igénybevétele nélkül.

#### **4. Szerződés időtartama, teljesítés helye:**

4.1. Szerződés időtartama: Felek rögzítik, hogy jelen szerződés a mindkét Fél általi aláírás napján lép hatályba.

A jelen szerződés határozott időtartamra *a szerződés hatályba lépésétől számított 14 hétre* jön létre, illetve az áru sikeres átvételéig és üzembe helyezéséig. Az áru leszállítását Eladó legkésőbb a szerződés aláírását követő 12 héten belül teljesíti, az üzembe helyezést, kezelőszemélyzet betanítását ezt követő 2 héten belül. Előtelteljesítés lehetséges.

4.2. Teljesítési hely:

##### **Számlázási cím:**

Szegedi Tudományegyetem  
6720 Szeged, Dugonics tér 13.

##### **Számlaküldési és szállítási cím:**

Szegedi Tudományegyetem GYTK Gyógyszerkémiai Intézet  
6720 Szeged, Eötvös u. 6.

Nem a fent megjelölt címre küldött számla esetén a Vevő késedelme kizárt.

#### **5. Az áru átvétele, beállítás, üzembe helyezés, engedélyek beszerzése**

5.1. Az áru átvétele a Vevő 4. pontban megadott címén történik. Eladó feladata az eszközök telepítése, üzembe helyezése, a kezelőszemélyzet betanítása.

5.2. Az árunak a teljesítési helyre történő eljuttatása az Eladó feladata. Az Eladó a leszállítandó Árut a szállítási módjának, illetve az előírásoknak megfelelő csomagolásban szállítja le a szükséges engedélyek, magyar nyelvű áruleírások, egyéb szükséges dokumentumok beszerzésével, valamint azoknak a Vevő részére történő átadásával teljesíti. Amennyiben ehhez fuvarozó vállalkozást vesz igénybe, a fuvarozó tevékenységéért a Vevő irányában az Eladót terheli a felelősség. Az árunak – fuvarozótól történő átvételekor – a Vevő a csomagoláson külsőleg észlelhető sérüléseket és a szállított csomagok esetleges mennyiségi hiányát vizsgálja, és ezen körülményeket a szállítólevélen feltünteti.

5.3. Amennyiben Vevő – rajta kívülálló okok miatt – az Eladó által közölt határidőben az árut átvenni nem tudja, köteles erről a tényről Eladót haladéktalanul értesíteni, megjelölve az áru átvételére általa kért legkorábbi időpontot. Amennyiben a Vevő által így meghatározott határidő az Eladó által közölt átvétel napjától számított 30 napnál hosszabb, Eladó jogosult a 30 napon túli időszakokra a raktározással, őrzéssel kapcsolatban felmerült igazolt költségeket felszámítani a Vevőnek.

5.4. A csomagolás felbontását, az áru mennyiségi átadását a rendeltetési helyen az Eladó szakemberei végzik a Vevő jelenlétében. A csomagbontásról, az áru mennyiségi átvételéről Felek jegyzőkönyvet vesznek fel, melyben a bontás során tapasztalt sérüléseket vagy hiányokat is rögzíteni kell.

5.5. Vevő az Áru átadás-átvétele során jogosult elvégezni minden vizsgálatot és mérést annak megállapítására, hogy az Áru megfelel-e a szerződésben foglalt feltételeknek, így különösen a specifikációban leírtaknak.

5.6. Eladó kötelezettségét képezi továbbá a leszállított és beüzemelt áru szakszerű használatának elősegítése végett a Vevő részéről felálló kezelőszemélyzet betanítása (adott esetben).

5.7. Eladó az áruhoz köteles az áruhoz 1 példány magyar nyelvű kezelési utasítást mellékelni. Az áru jegyzőkönyvi átvételét a fenti dokumentáció hiányában a Vevő jogosult megtagadni (adott esetben).

5.8. Ha az átvételt a Vevő minőségi hiba, hiány miatt megtagadja, a kárveszély mindaddig az Eladót terheli, amíg a hibát, hiányosságot Eladó ki nem küszöböli. Ha az átadás-átvétel során a Vevő azt állapítja meg, hogy az Áru nem felel meg a szerződésben foglalt feltételeknek, így különösen a specifikációban leírtaknak, akkor a Vevő az Áru kicserélését követelheti, és megjelölheti a kicserélés határidejét, az Eladó pedig köteles a Vevő által megjelölt igényt haladéktalanul és térítésmentesen kielégíteni.

5.9. Sikertelen átvétel esetén az Eladó köteles a hibák elhárítása után az áru átadására új időpontot javasolni. A megismételt átvétellel kapcsolatos minden költség az Eladót terheli.

5.10. Eredményes átadás esetén az átadás átvéti jegyzőkönyv Vevő általi aláírásának napján száll át a kárveszély a Vevő.



5.11. Az Eladó legkésőbb a szerződés megkötésének időpontjában köteles a Vevőnek valamennyi olyan alvállalkozót bejelenteni, amely részt vesz a szerződés teljesítésében, és – ha a megelőző közbeszerzési eljárásban az adott alvállalkozót még nem nevezte meg – a bejelentéssel együtt nyilatkozni arról is, hogy az általa igénybe venni kívánt alvállalkozó nem áll kizáró okok hatálya alatt. Az Eladó a szerződés teljesítésének időtartama alatt köteles a Vevőnek minden további, a teljesítésbe bevonni kívánt alvállalkozót előzetesen bejelenteni, és a bejelentéssel együtt nyilatkozni arról is, hogy az általa igénybe venni kívánt alvállalkozó nem áll kizáró okok hatálya alatt.

## 6. Teljesítési idő

6.1. A szerződéskötést követő **12 héten belül** kell teljesíteni a szállítást, az üzembe helyezés, betanítás ezt követő 2 héten belül. Előteljesítés lehetséges.

6.2. Az Eladó köteles az Áru feladását/átadását követően az eredeti áruszámlát a Vevő részére megküldeni, az átvevő hely átvételi elismervényének mellékelésével. A leszállított termékhez szállítólevelet is köteles mellékelni az Eladó, melyen a termék gyártási száma illetve a beazonosításra alkalmas adat is szerepel.

6.3. Előteljesítés esetén Eladó köteles az átvételről egyeztetni Vevővel.

## 7. Szavatosság, jótállás

7.1. Az Eladó a szállítást követően **12 hónap** időszakra szóló teljes körű jótállást vállal valamennyi eszközre és szavatolja, hogy a szállított Áru alkalmas a rendeltetésszerű használatra, valamint mentes mindenfajta fejlesztési, anyagbeli, kivitelezési, illetve az Eladó vagy közreműködői tevékenységével vagy mulasztásával bármilyen más módon összefüggő hibáktól. A leszállított áru esetében a szerződés időszaka alatti meghibásodás a nyertes ajánlattevő köteles 5 munkanapon belül megjavítani, szükség esetén csereeszköz biztosításával is. A jótállási idő alatt a garanciális javítás egyetlen költségelem sem terhelhető az ajánlatkérőre, így nem számolható fel kiszállási díj vagy munkabér, szállítási költség.

A Vevő köteles írásban haladéktalanul értesíteni az Eladót a szavatosság, illetve a jótállás alapján érvényesíteni kívánt bármilyen igényről. Ha az Eladó nem, vagy nem szerződésszerűen tesz eleget a kötelezettségének, akkor a Vevő az Eladót költségére, kockázatára és felelősségére jogosult - de nem köteles - minden ésszerű intézkedést megtenni az Áru kicserélése érdekében.

7.2. A Vevő köteles írásban haladéktalanul értesíteni az Eladót a szavatosság, illetve a jótállás alapján érvényesíteni kívánt bármilyen igényről.

7.3. Ha az Eladó nem, vagy nem szerződésszerűen tesz eleget a kötelezettségének, akkor a Vevő az Eladó költségére, kockázatára és felelősségére jogosult - de nem köteles - minden ésszerű intézkedést megtenni az Áru kicserélése érdekében.

## 8. Szerződést biztosító mellékkötelezettségek:

8.1. A jelen szerződésben rögzített bármely kötelezettsége késedelmes vagy hibás teljesítés esetén, ha az olyan okból következett be, amelyért az Eladó felelős, kötbért köteles fizetni a Vevőnek. A kötbér akkor is jár, ha a Vevőnek kára nem merült fel. A késedelmi vagy hibás teljesítési kötbér mértéke a késedelemmel vagy hibával érintett eszköz nettó értékének napi 1%-a, de legfeljebb a teljes ellenérték 20%-a. A kötbérek a szerződésszegések napján esedékessé válnak. Amennyiben a hiba csak az eszköz egy adott részét érinti és az nem jelenti a teljes eszköz hibás használatát, úgy a hibás teljesítési kötbér alapja a hibás és hibátlan rész arányosításával kerül meghatározásra.

8.2. A kötbér kifizetése nem érinti a Vevő azon jogát, hogy a szerződésszegéssel okozott és a kötbér összegével nem fedezett kárának megtérítését követelje. Ha a kötbér a maximumot elérte, a Vevő jogosult a szerződést azonnali hatállyal elállni. Eladó kizárólag akkor mentesül a késedelemnek az előzőekben írt következményei alól, ha a késedelem vis major miatt következett be.


8.3. Az Eladó, az olyan okból történő meghiúsulás vagy nemteljesítés esetére, amelyért felelős, a teljes nettó ellenérték 20%-a mértékű meghiúsulási kötbért köteles fizetni. Ha a kötbér a maximumot elérte, a Vevő jogosult a szerződéstől azonnali hatállyal elállni.

8.4. A Vevő szerződésszegéssel okozott kárának megtérítését az erre vonatkozó szabályok szerint akkor is követelheti, ha a kötbérigényét nem érvényesítette. A nemteljesítés esetére kikötött kötbér érvényesítése a teljesítés követelését kizárja. A késedelem vagy a hibás teljesítés esetére kikötött kötbér megfizetése nem mentesít a teljesítés alól.

## 9. Hatályba lépés

9.1. A jelen szerződés mindkét fél általi aláírás napján lép hatályba.

9.2. A jelen szerződés csak a Kbt. 141. § által megszabott feltételek szerint, a szerződő Felek közös megegyezésével, írásos formában módosítható.

 4

9.3. Minden, a jelen szerződés keretében a Felek által egymásnak küldött értesítésnek írott formában (ajánlott levélben, telefaxon) kell történnie. Ezen értesítések hatálya a címzett általi átvételkor, illetve neki történő kézbesítéskor áll be. A Felek közötti levelezés nyelve: magyar.

9.4. A jelen szerződés mellékletei, valamint az Eladó által benyújtott ajánlat és a közbeszerzési dokumentáció a szerződés elválaszthatatlan részét képezik, még ha fizikálisan nem is kerül csatolásra. Ha a szerződést alkotó okmányok között ellentmondás mutatkozik, akkor - ebben a sorrendben - a közbeszerzési dokumentáció, jelen szerződés, a jelen szerződés mellékletei, illetve az Eladó által benyújtott ajánlat tartalma az irányadó.

## 10. Vis major

10.1. A szerződő felek mentesülnek a jelen szerződésből fakadó kötelezettségeik nem vagy részleges teljesítésével kapcsolatos felelősség alól, ha a nem teljesítés ellenállhatatlan erők (vis major) következménye.

10.2. Vis majornak minősül egy esemény, amely nem vezethető vissza az Eladó vagy Vevő saját hibájára vagy gondatlanságára és nem látható előre.

10.3. A vis major által érintett fél köteles a másik felet a vis major helyzet bekövetkezéséről, illetve megszűnéséről 3 napon belül értesíteni.

## 11. Szerződés megszűnése

11.1. A másik fél súlyos szerződésszegése esetén rendkívüli felmondásnak lehet helye. A Vevő, anélkül, hogy elveszítené jogát a szerződésszegés esetében őt megillető egyéb igényekre, az Eladónak megküldött írásbeli nyilatkozattal egyoldalúan, rendkívüli felmondással felmondhatja a jelen Szerződést az Eladó kártérítése nélkül különösen:

Ha az Eladó – a Vevő erre vonatkozó előzetes, a következményekre történő írásbeli figyelmeztetése ellenére – nem teljesíti bármely más, szerződéses kötelezettségét,

Ha az Eladóval szemben csődeljárást indítanak (kivéve a fizetési haladék időtartama alatt), vagy felszámolási, végrehajtási, illetve végelszámolási eljárás alatt áll.

11.2. Vevő jogosult és egyben köteles a szerződést felmondani - ha szükséges olyan határidővel, amely lehetővé teszi, hogy a szerződéssel érintett feladata ellátásáról gondoskodni tudjon -, ha

a) az Eladóban közvetetten vagy közvetlenül 25%-ot meghaladó tulajdoni részesedést szerez valamely olyan jogi személy vagy személyes joga szerint jogképes szervezet, amely tekintetében fennáll a Kbt. 62. § (1) bekezdés k) pont kb) alpontjában meghatározott feltétel;

b) az Eladó közvetetten vagy közvetlenül 25%-ot meghaladó tulajdoni részesedést szerez valamely olyan jogi személyben vagy személyes joga szerint jogképes szervezetben, amely tekintetében fennáll a Kbt. 62. § (1) bekezdés k) pont kb) alpontjában meghatározott feltétel. Ezen pont szerinti felmondás esetén a Eladó a szerződés megszűnése előtt már teljesített szolgáltatás szerződésszerű pénzbeli ellenértékére jogosult.

11.3. Vevő jogosult a szerződés felmondani, ha az ajánlattevő nem biztosítja a Kbt. 138. §-ban foglaltak betartását, vagy az ajánlattevőként szerződő fél személyében érvényesen olyan jogutódlás következett be, amely nem felel meg a Kbt. 139. §-ban foglaltaknak.

11.4. A Vevő - a Kbt. 143. § (2) bekezdése értelmében - köteles a szerződést felmondani, vagy - a Ptk.-ban foglaltak szerint - attól elállni, ha a szerződés megkötését követően jut tudomására, hogy a szerződő fél tekintetében a közbeszerzési eljárás során kizáró ok állt fenn, és ezért ki kellett volna zárni a közbeszerzési eljárásból.

11.5. A jelen Szerződést kizárólag írásban, közös megegyezéssel lehet módosítani a Kbt. 141. §-ban leírtak figyelembevételével.

## 12. Választott bíróság, alkalmazott jog

12.1. A jelen szerződésből eredő jogvitákat a szerződő felek megkísérlik békés úton rendezni. Amennyiben ez 30 napon belül nem vezet eredményre, a szerződő Felek a vita elbírálása céljából alávetik magukat a Vevő székhelye szerinti magyar bíróság eljárásának. A felek kikötik, hogy az eljárás nyelve magyar és az eljárásban a magyar jogot kell alkalmazni.

12.2. Felek tudomásul veszik, hogy a jelen szerződés - a Kbt. szerinti esetleges korlátozásokkal - nyilvános, tartalma közérdekű adatnak minősül.

12.3. A jelen szerződésben nem szabályozott kérdésekben a Ptk. előírásai az irányadók.

## 13. Záró rendelkezések

13.1. Az Eladó jelen szerződés aláírásával nyilatkozik, hogy szervezetük átlátható szervezetnek minősül, az államháztartásról szóló 2011. évi CXCV. tv. 41. § (6), különösen az államháztartásról törvény végrehajtására kiadott 368/2011 (XII.31.) kormányrendelet 50. § (1), (1/a) bekezdéseinek értelmében.

Vállalja továbbá, hogy amennyiben a fentiekkel kapcsolatban változás történik, arról az Egyetemet haladéktalanul tájékoztatja.

13.2. A szerződő felek tudomásul veszik, hogy a Szegedi Tudományegyetem részéről a szakmai teljesítés az alábbi intézményi szervezeti egységhez köthető:

Szegedi Tudományegyetem GYTK Gyógyszerkémiai Intézet 6720 Szeged, Eötvös u. 6.

13.3. Az SZTE az alábbi egyetemi munkavállalót hatalmazza fel a hivatalos kapcsolattartásra és a szakmai teljesítés igazolására: Dr. Martinek Tamás, tanszékvezető egyetemi tanár.

Vevő részéről:

Eladó részéről:

Szeged, 2017. 04. 07.

Budapest, 2017. március 22.

.....  
Prof. Dr. Szabó Gábor, rektor

.....  
Unicam Magyarország Kft.

.....  
Dr. Fendler Judit, kancellár

.....  
képvis.: Dr. Száraz Sándor, cégvezető

.....  
Gila Gyöngyi, projektmenedzser

**UNICAM Magyarország Kft**

1144 Budapest,  
Kőszeg u. 29.

**Adószám: 10853940-2-42**

Pénzügyi ellenjegyzők:

.....  
Zsirosné Tácsi Ildikó, GSZ főigazgató

.....  
Rosu Brigitta, projekt pénzügyi ellenjegyző

## Műszaki leírás

**Modellek: TRACE 1310 GC – ISQ QD egyszeres kvadrupol GC/MS rendszer,  
AS 1310 automata folyadék mintaadagolóval**

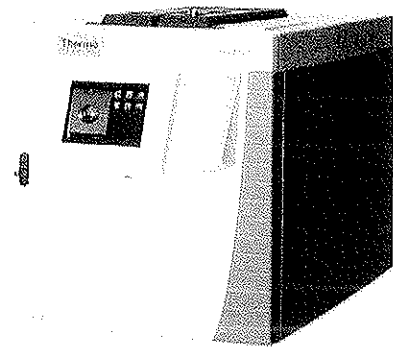
**Gyártó: Thermo Scientific**

### *Thermo Scientific Trace 1310 gázkromatográf (kódszám: 14800402)*

A 2012 márciusában a Pittcon (Orlando, USA) kiállításon bemutatott új, moduláris gázkromatográf sorozat egyedi, felhasználó által azonnal cserélhető detektorokat és injektorokat tartalmaz, amelyek az analitikai rendszernek kiemelkedő hatékonyságot biztosítanak alacsony fenntartási költségek mellett. Felhasználói igény alapján, jelentős innovációk mentén kifejlesztett rendszerek, amelyek tartalmazzák a kezelő által azonnal cserélhető injektorokat és detektorokat. Az alkotóelemek megemelt időállósága, a felhasználók elvárásai alapján kialakított kijelző, az összes elektronikus elem optimalása, a Trace 1300 GC sorozatot egy kiemelkedően gyors, könnyen használható, kompakt készülékké teszi, amely kimagasló laboratóriumi termelékenységet biztosít alacsony fenntartási költségek mellett.

Az új Trace 1310 GC rendszer kompakt és robusztus, könnyen kezelhető és egyszerűen karbantartható. Kiemelt műszaki tulajdonságai:

- Felhasználó által kb. 2 perc alatt cserélhető injektorok és detektorok, amennyiben az analitikai módszer más injektor vagy detektor típust igényel.
- Új tervezésű, kistérfogatú detektorok, amelyek kiemelkedő érzékenységet és gyors csúcs-detektálást biztosítanak.
- Az érintőképernyős, ikon-alapú kijelző közvetlen műszervezérlést és egyszerűsített módszerfejlesztést biztosít.
- Opcionális injektor visszaöblítés, amely kiküszöböli a nehéz vagy nem kívánt komponenseket és ez által védi az oszlopot és a detektorokat, növeli az érzékenységet és könnyű karbantarthatóságot biztosít.
- Kiemelkedő retenciós idő stabilitás.



# UNICAM

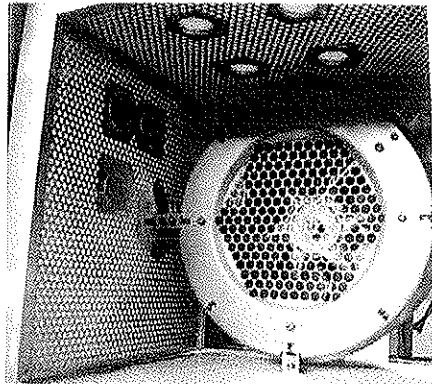
## *Ultragyors kolonnatér*

A Thermo Scientific tudatosan és felelősen járul hozzá környezetünk és a földi energiaforrások védelméhez, az analitikai műszerek tervezése és gyártása során kiemelt fontosságú szempont az optimált és csökkentett energiafelhasználás. Az egyes gázkromatográfias elemek kis hőkapacitásúak, így a fűtött területek néhány perc alatt elérik a beállított hőmérsékletet. Ez csökkenti az energiafelhasználást és a mérések szempontjából kiesésnek számító várakozási időt.

Az új, szabadalmaztatott, ún. „ezer lyukas” perforált fémlappal rendelkező kolonnatér rövidebb mintamérési időket és megnövelt hatékonyságot biztosít. A felfűtés/lehűtés sebessége 0,1 °C/perc-től 125 °C/perc-ig, akár 32 fűtési lépcsőben és 33 platóban állítható be. A szobahőmérséklettől 450 °C-ig fűthető kolonnatér nagyon gyors fűtési és lehűtési (450 °C-ról 50 °C-ra kevesebb, mint 4 perc alatt) sebességgel jellemezhető, ami lehetővé teszi a gyors (ún. „fast”) kromatografálást. A hőmérséklet pontossága  $\pm 0,01$  °C, a beállított értékhez képest. A nagy termikus stabilitású kolonnatér alkalmas hagyományos és többszlopos alkalmazásokra is. A Trace 1310 gázkromatográf teljes méretű kolonnatérrel rendelkezik, mégis a kereskedelemben kapható, egyik legkisebb helyigényű gázkromatográf (44 cm x 45 cm x 60 cm, magasság x szélesség x mélység).

A Trace 1310 gázkromatográf egyaránt használható hidrogén és nitrogén vivőgázokkal is, így a fenntartási költség csökkenthető és hozzájárulhatunk a korlátozott természetes hélium lelőhelyek védelméhez is.

A kis méret, a kisebb súly a szállítás költségét is csökkenti. Mindezeket összekapcsolva a többretű újrahasznosítási folyamatokkal, a Trace 1310 gázkromatográf gyártása és használata maximális környezettudatosságot tesz lehetővé.



### Fontosabb jellemzők:

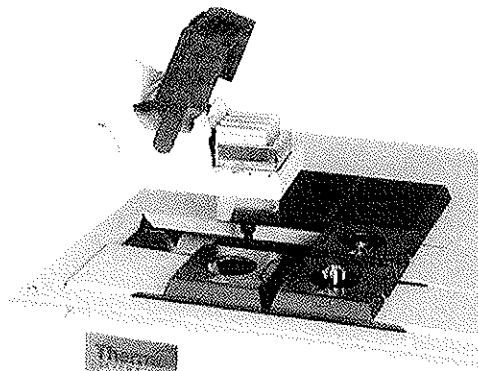
- moduláris felépítésű gázkromatográf
- lehetőség későbbi injektor és detektor bővítésre
- az injektorok, detektorok bővítése, cseréje nem igényel szerviz beavatkozást vagy speciális eszközöket; 2-3 perc alatt ügyfél által is kivitelezhető
- teljes egészében kivehető, egybeépített injektor vagy detektor modul, amely tartalmazza az adott egység működéséhez a teljes gázvezérlést, szabályzó elektronikát is
- 450 °C-ig fűthető kolonnatér
- a fűtési sebesség 0,1–125°C/perc között programozható
- 32 lépcsőben és 33 platóban programozható
- gyors (fast) kromatografálás a hirtelen felfűtésnek és lehűtésnek köszönhetően
- tipikus hűtési sebesség: 450 °C-ról 50 °C-ra legfeljebb 4 perc
- hőmérséklet-stabilitás: max.  $\pm 0,01$  °C, a beállított értékhez képest
- retenciós idő reprodukálhatósága:  $\leq 0,0008$  perc
- csúcsterület szórás:  $\leq 0,5\%$  RSD
- vivőgáznyomás és -áramlás digitálisan szabályozható
- vivőgáznyomás és -áramlás 3 lépcsőben programozható
- programozható gáztakarékossági funkció a split ágon
- a környezeti hőmérséklet és nyomás változásának automatikus kompenzálása



# UNICAM

## *„Instant Connect”: Azonnal csatlakoztatható injektor modulok (IC)*

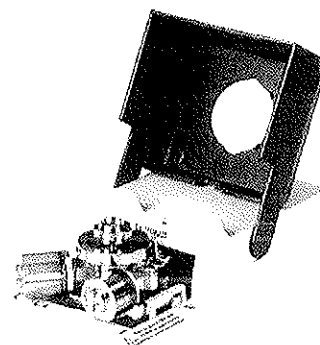
A Trace 1310 sorozat bármely injektor típusal konfigurálható. Indítva a sort a hagyományos split/splitless injektorral, folytatva a széles forráspont-tartományú mintákhoz javasolt PTV injektorral, vagy a mintakímélőbb injektálási technikát biztosító on-column injektorokon át, mindezek az injektorok, azonnal, felhasználó által csatlakoztathatóak, kicserélhetőek, a rendszer bármikor egy csatornásról két csatornássá bővíthető a kezelő által, mindenféle szervizmérnöki beavatkozás nélkül.



A SSL és PTV injektorokhoz visszaöblítés vagy nagytérfogatú injektálás opciója is választható, ezek a lehetőségek csökkentik a mintaelőkészítés lépéseit és megnövelik az elemzés érzékenységét. Az injektor modul tartalmazza a teljesen integrált, elektronikus vivőgáz szabályozást és könnyen karbantartható. A változó analitikai feladatok változó injektálási technikát feltételezhetnek, mindezt az igényt a felhasználó által 2 perc alatt cserélhető injektor modulok maximális rugalmassággal követik.

## *Azonnal csatlakoztatható SSL modul (kódszám: 19070010)*

Az azonnal csatlakoztatható SSL injektor optimált termikus profillal rendelkezik, így elkerülhető a minta diszkriminációja split és splitless módban és lehetővé válik a pontos injektálás igen széles mintakör esetén is. Az egyedi tervezés lehetővé teszi a szeptum hőterhelésének minimalizálását, ami csökkenti a szeptum vézrését és megnöveli annak élettartamát. Az injektor oxigénmentes üzemeltetést biztosít, ami igen fontos előfeltétele a pontos mérésnek abban az esetben, ha a gázkromatográfhoz tömegspektrométer kapcsolódik.



Az injektor konstrukciója lehetővé teszi más gyártmányú, pl. Agilent gázkromatográfokon validált módszer gyors és könnyű átvételét és azonnali hatékony alkalmazását is. Az injektor kompatibilis a kereskedelemben kapható standard fogyóanyagokkal, lehetőség van generikus linerek, szeptumok, ferrulok használatára, amelyek már rendelkezésre állnak egy laboratóriumban az ott meglévő, akár más gyártmányú gázkromatográf kapcsán. Így újabb fogyóanyagok beszerzése nélkül indítható el az új Trace 1300 GC a laborban és az egységes fogyóanyag készlet miatt az üzemeltetési költség is csökkenthető.

Ez a szabadalmaztatott injektor konstrukció könnyű és azonnali hozzáférést biztosít a szeptumhoz és linerhez, meggyorsítva és leegyszerűsítve a karbantartást. Sőt mi több, ragacsos minták esetén a felhasználó speciális eszköz nélkül kiemelheti az injektor testet, alaposan megtisztíthatja, és könnyen visszateheti, ez egy gyors, hibamentes, rutín, két perces karbantartás.

## *Visszaöblítés és nagytérfogatú injektálási lehetőségek (opcionális)*

Az SSL és PTV injektorok esetén a lehetőségek tovább bővíthetőek visszaöblítési opcióval. Ez a megoldás lehetővé teszi az áramlás visszafordítását az injektorban, kiküszöbölve ez által a nehéz vagy nem kívánt vegyületeket. Ez a folyamat megvédi az analitikai oszlopot és a

# UNICAM

detektort a korai elszennyeződéstől, csökkenti az elemzésből kieső időt és növeli az adott idő alatti megmérhető mintaszámot.

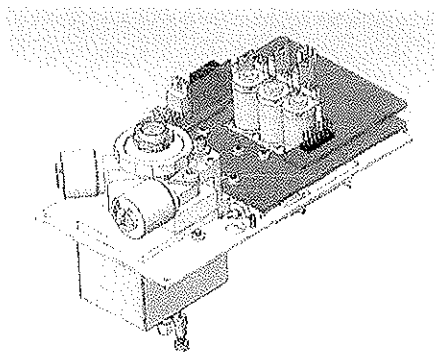
A hatékonyság és a mérések érzékenysége az SSL és PTV injektorok esetén a nagytérfogatú injektálási lehetőségekkel is növelhető. Az SSL injektor esetén akár 50 µl minta is injektálható splitless módban, mindezt a szabadalmaztatott egyidejű oldószer-kondenzációs technika teszi lehetővé. Ebben az esetben javasolt a linerben az üveggyapot, valamint az előtét oszlop használata. Ez a technika kitűnően alkalmazható illékony vegyületek elemzésénél, hiszen kiemelkedően megbízható akár szennyezett minták esetében is. A PTV injektor esetén a nagytérfogatú injektálási opció akár 250 µl minta injektálását is lehetővé teszi, ami kiemelkedő érzékenységu elemzést biztosít.

## *Kiemelkedő retenciós idő stabilitás*

Az új Trace 1310 GC sorozat még a legösszetettebb GC vagy GC-MS elemzés esetén is kiemelkedő retenciós idő stabilitást biztosít. Mindezt az egyedi, teljes működési tartományban 0,001 psi válasz-pontosságot szavatoló integrált elektronikus vezérlés (IEC) teszi lehetővé. Ez a miniatürizált gázvezérlő minden injektor és detektor modul alkotórésze és szigorúan ellenőrzött nyomás vagy áramlás értékeket biztosít az oszlopon és detektorban.

Az állandó vagy lépcsőzetesen emelkedő nyomás vagy áramlásértékek egyszerűen beállíthatóak a vezérlő szoftverből vagy a kijelzőn, az elektronikus ellenőrzés állandó értéket biztosít minden futás alatt, így a retenciós idő pontos, megbízható és reprodukálható.

A gázkromatográfiás rendszer bármikor további IEC egységgel bővíthető, és így lehetőség nyílik többdimenziós alkalmazásokra.



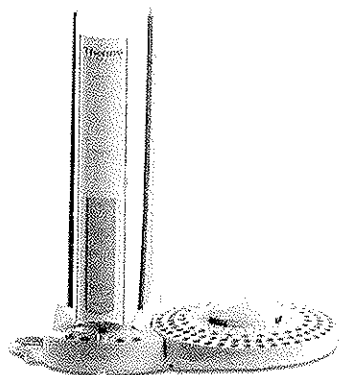
SSL injektor fontosabb jellemzői:

- Lehetővé teszi a normál és pulzáló split és splitless injektálási módokat egyaránt. Oldószer lefuvatási opció.
- illeszthető kapilláris oszlop átmérő: 50 µm-530µm
- speciális adapterrel 1/8" és 1/16" töltött oszlopok, illetve P&T/HS/TD is illeszthetőek
- max. hőmérséklet 400°C,
- felhasználó által 2 perc alatt cserélhető injektor modul
- split arány max. 12500:1
- gyors kromatográfiás (Fast GC) célra alkalmas: nyomástartomány:0-145PSI (0-1000 kPa)

-29-

21

**Automata folyadék mintaadagoló: AS 1310**  
(kódszám: 25117590)



A robosztus, megbízható automata folyadék mintaadagoló két, bármikor helyszínen átszerelhető kiépítésben üzemeltethető, 8 vagy 155 mintaférőhellyel. A beépített elektronika lehetővé teszi, hogy az üzemeltetésnél nincs szükség külső vezérlő egységre. A módszer beállítása történhet a gázkromatográf billentyűzetén vagy szoftverből.

**Műszaki adatok:**

Mintatár kapacitása: 155x2 ml mintatartó üveg

Oldószer fiolák: 4x4 ml üveg

Kivehető 155 férőhelyes, címkézett mintatartó tálca

Üres fiola-hely automatikus felismerése

Egyedi oldószeres mosás: A, B, C, D oldószerekkel

Kombinált oldószeres mosás: A+B, C+D oldószerek

Oldószeres mosás: injektálás előtt és után

Maximális injektálási térfogat: 5  $\mu$ l, beállítás 0.01  $\mu$ l lépésként

Buborék eltávolítás: 0-15 beállított és optimált sebességgel

Minta öblítés száma: 0-15

Fecskendők: 10  $\mu$ l (standard) és 5  $\mu$ l (opcionális kistérfogatú mintavétel)

Tömelység beállítása a fiolában: fiola alja/közepe

Tömelység beállítása az injektorban. "standard" (forró, üres tű), "minimum" (hideg tű)

Tartózkodási idő (csak "Standard" módban):

Injektálás előtt: 0-63 s

Injektálás után: 0-63 s

Viszkózitás késleltetés: igen/nem

Mintafelszívási sebesség automatikus választása: igen/nem

Automatikus injektálási sebesség választása

Automatikus felszívási sebesség

Automatikus 1  $\mu$ l levegő buborék addíciója

Biztonsági kapcsolók: az ajtó nyitással működésbe lépnek

**Fogyóanyagkészlet:**

155 férőhelyes mintatartó tálca

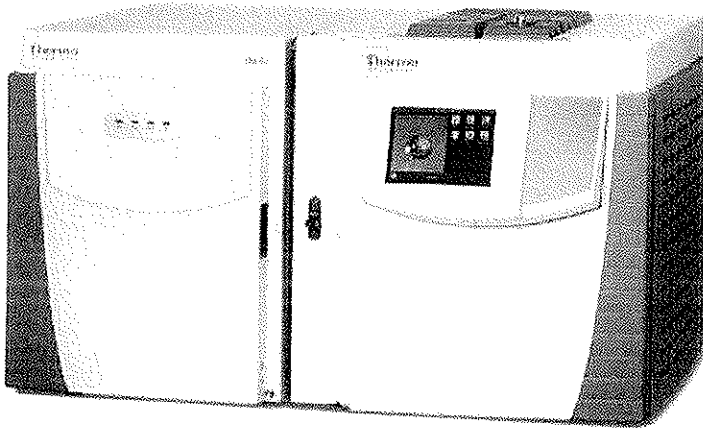
2 ml-es mintatartó üvegek kupakkal és szeptummal (110 darab)

szerelő készlet, kábelek, csatlakozók

kézikönyv (CD-n)

## *Thermo Scientific ISQ QD egyszeres kvadrupol tömegspektrométer rendszer*

*(kódszám: ISQEQDS)*

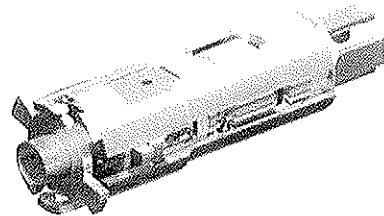


Az ISQ egyszeres kvadrupol tömegspektrométer nagy érzékenységevel, stabilitásával kiváló megoldás mind a nap mint nap ismétlődő rutin mérések, mind a különleges igényű, kutató laboratóriumok igényeire. Az S-alakú ionvezetőnek köszönhetően a semleges zaj nagymértékben lecsökkenthető, jelentősen csökkentve a kimutatási határt, növelve a stabilitást. A teljesen

új elektronikának köszönhetően az adatgyűjtési sebesség oly mértékben megnőtt, hogy lehetővé vált az egyidejű spektrumfelvételi („full-scan”) és ion monitorizálási (SIM, Single Ion Monitoring), valamint a szimultán pozitív és negatív kémiai ionizálási (PCI/NCI) spektrum felvétel. Az egybeépített, és könnyen cserélhető ionforrás rendszer biztosítja a nagy mintaszámú sorozatok leállás nélküli elemzését karbantartás nélkül.

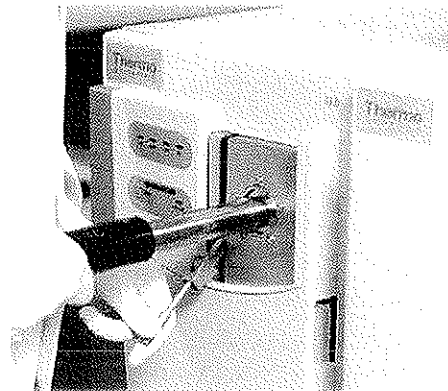
Fontosabb jellemzők:

- egyszeres kvadrupol tömegspektrométer
- elektronütközéses ionizációs (EI) üzemmód
- a kémiai ionizáció esetén szoftverből vezérelhető kettős reagens gáz, digitális áramlás vezérléssel
- ammónia, metán, iso-bután, szén-dioxid esetén előre beállított paraméterek
- ExtractaBrite speciális anyagból készült ionkamra
- optimált geometriájú az ion-molekula reakciók kiküszöbölésére.
- egységnyi felbontás az 1,2-1100 ATE tömegtartományban
- a teljes ionforrás és a lencsék fűthetők, akár 350°C-ig a nagyobb robusztusság érdekében
- összeépített ionforrás, amely magába foglalja az ionkamrát, a repellert, a lencséket, az RF lencsét és a kettős fűtőszálat
- S-alakú ionvezető előszűrő, amely csak az ionizált részecskék számára teszi lehetővé az áthaladást, jelentősen csökkentve ezáltal a semleges molekulákból származó háttérzajt
- kettős fűtőszál rendszer a folytonos működés érdekében
- pásztázási sebesség akár 20 000 ATE/s
- az elektron energia 0-150 eV között, 1 eV lépésben programozható
- az emissziós áram 350  $\mu$ A-ig állítható
- GC interfész hőmérséklete 400 °C-ig állítható
- önálló Granville-Phillips vákuummérő (kódszám: 1R120439-0020)



# UNICAM

- pásztázási lehetőségek: teljes pásztázás (full-scan); tömeg szegmensek pásztázása (segmented scanning); egyes ion(ok) (Single Ion Monitoring - SIM)
- full-scan pásztázás és SIM mérés egyidejű, egy mérésen belüli lehetősége
- teljes körű automatikus és manuális hangolási („tune”) lehetőség
- megfelel az USEPA tune előírtnak
- EI érzékenység: 1 pg oktafluoronaftalin (OFN) bemérése esetén 2000:1 jel/zaj viszony az  $m/z = 272$  fragmensre, full-scan üzemmódban az 50-300 ATE tartományban, He vivőgáz esetén
- PCI érzékenység: 100 pg benzofenon bemérése esetén 300:1 jel/zaj viszony az  $m/z = 183$  fragmensre, full-scan üzemmódban az 80-230 ATE tartományban metán reagens gáz és He vivőgáz esetén
- NCI érzékenység: 200 fg OFN bemérése esetén 2000:1 jel/zaj viszony az  $m/z = 272$  fragmensre, full-scan üzemmódban az 50-300 ATE tartományban metán reagens gáz és He vivőgáz esetén
- DynaMax XR, utógyorsítós konverziós dinóda a pozitív és negatív ionok hatékony detektálására, linearitás 0-68  $\mu\text{A}$
- „off-axis” folytonos elektronsokszorozó széles dinamikus tartományal
- digitális zajszűrés
- centroid és profil adatgyűjtés
- nagyteljesítményű, 60 L/s karbantartást nem igénylő turbomolekuláris pumpa
- bővíthető szilárdminta közvetlen bevitelére és ellenőrzött hőmérsékletű elpárologtatására



## **Adatfeldolgozó rendszer: TraceFinder adatgyűjtő és feldolgozó szoftver a GC-MS rendszerhez:**

- biztosítja a TRACE 1310 GC teljes körű vezérlését
- biztosítja a AS 1310 mintaadagoló teljes körű vezérlését
- biztosítja az ISQ QD MS teljes körű vezérlését
- MS és kromatográfias detektorokról egyidejű adatgyűjtés, vezérlés
- kromatogramok (TIC, SIM) és tömegspektrumok valós idejű megjelenítése
- auto-tune és kézi tune
- automatikus mennyiségi kiértékelés, külső- és belső standard módszer
- adatfeldolgozás kézi, egyidejű, újraértékelési (reprocess) módban
- adatexportálási lehetőség Microsoft Office termékekbe (Excel, Access)
- könnyen használható riportgenerátor
- spektrumok gyors, egyszerű megjelenítése kvalitatív összehasonlításokhoz
- kalibrációs görbék és integrálások könnyű kiértékelése kvantatív analízis céljából
- megkönnyített NIST könyvtárkeresés

## **NIST 14 tömegspektrometriás spektrum könyvtár (kódszám: 1R120383-2014)**

- NIST/EPA/NIH könyvtárak összevonása
- teljesen automatikus keresést biztosít a GC/MS csúcsok spektrumából

—32—

# UNICAM

- a keresés történhet NIST ID szám alapján, CAS regisztrációs szám alapján és kémiai név alapján is
- bővíthető saját spektrumfelvételek alapján

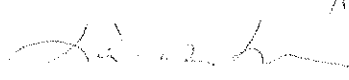
## **Számítógép:**

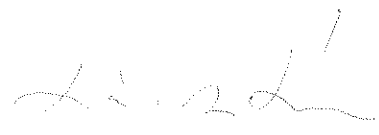
- a GC-MS rendszerhez a gyártó szállítja a számítógépet az előretelepített és tesztelt előre telepített operációs rendszer: angol Microsoft Windows
- Microsoft Office csomag
- nagyteljesítményű DELL számítógép konfiguráció, fekete fehér lézernyomtató

## **Tartozékok és alkatrészek**

Trace 1310/1310 induló készlet. Tartalma: csövek, fittingek, áramlásmérők (kódszám: 19050720)

Kelt: Budapest, 2017. január 12.

  
UNICAM Magyarország Kft  
1144 Budapest,  
Kőszeg u. 29  
Adószám: 10853940-2-42  
Dr. Száraz Sándor  
cégvezető

  
UNICAM Magyarország Kft  
1144 Budapest,  
Kőszeg u. 29.  
Adószám: 10853940-2-42