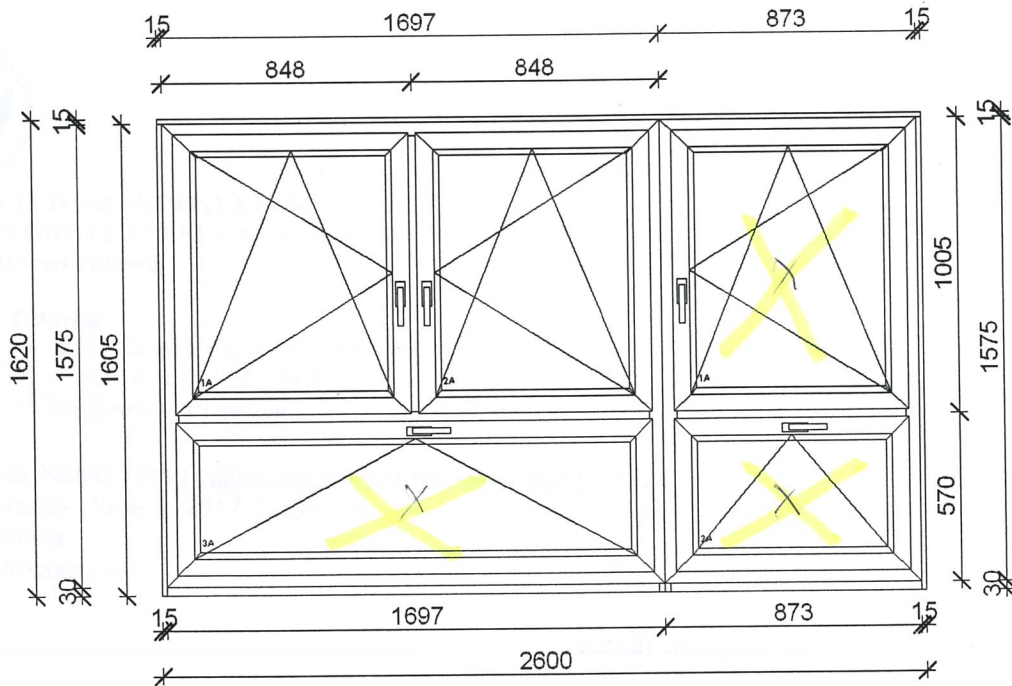


Tétel 1, 2: 9 db
Nyílászáró, Nyílászáró,



Tétel 3: 1 db
Nyílászáró

X = SZÜNYOGHATÓ, FIX KIVITELBEN

