


TARTALMAZ:

- 1 DB FEDLAPOT
- 5 DB TERVLAPOT
- 5 DB ACÉLKIMUTATÁST

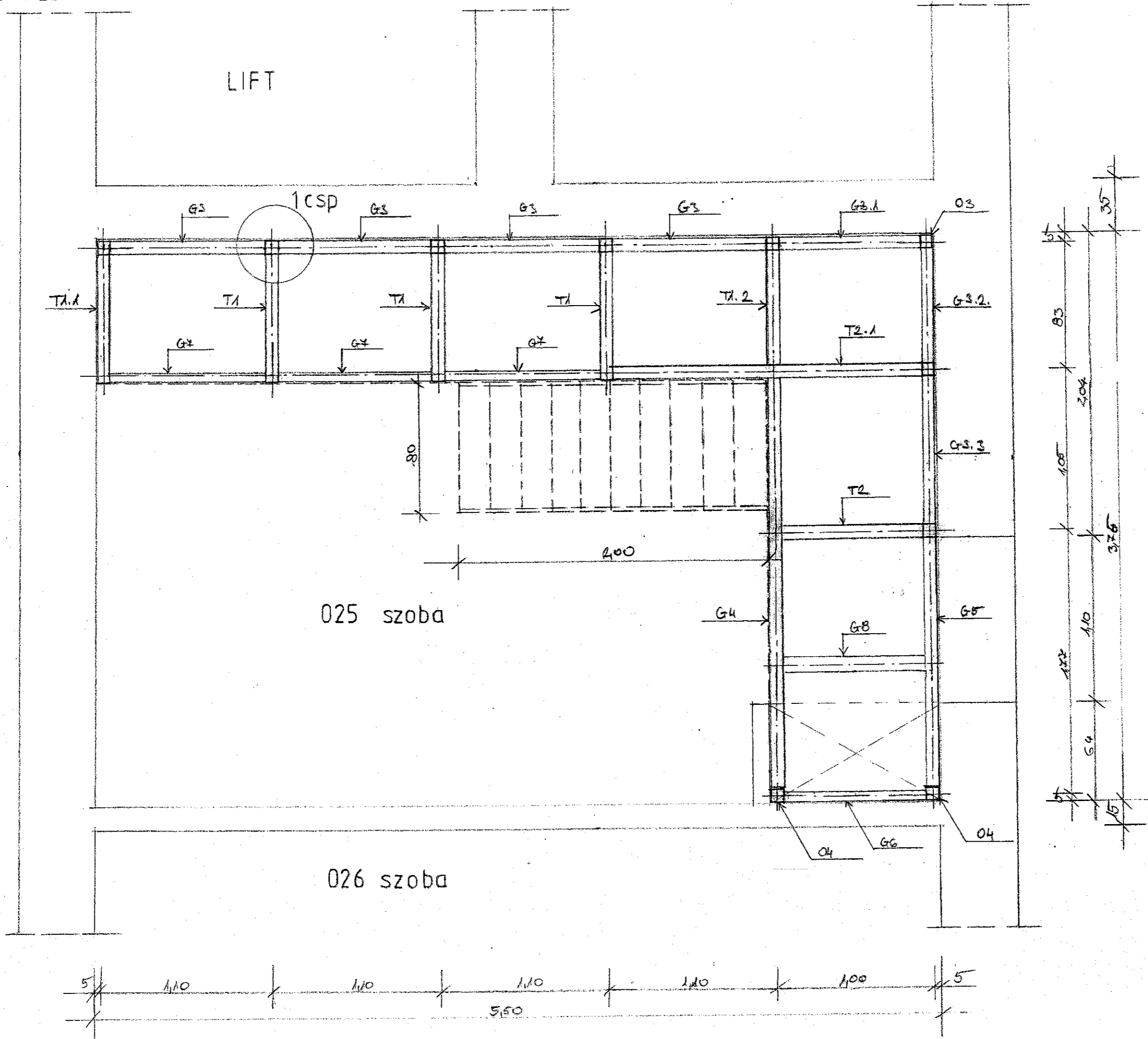
ANYAGMINŐSÉG

ACÉL: S235JR

		TERVEZŐ ÉS SZOLGÁLTATÓ KFT. 6720 Szeged, Arany J.u. 7. Tel./Fax: (62) 424-561, 621-092	
Építés helye: Szeged, Korányi fasor 12.		Tsz.:	
Munka megn.: Iroda helyiségekben galéria kialak.		Rajzszám:	
Rajz megn.: Acélszerkezet terve		Lépték: 1:10; 1:25	
Tervező: Kincses Gy. Bójáné	Szerkesztő: Máté K.	Rajzoló: B. K.	Dátum: 2012.04.11.

"Alaprajz" m=1:25

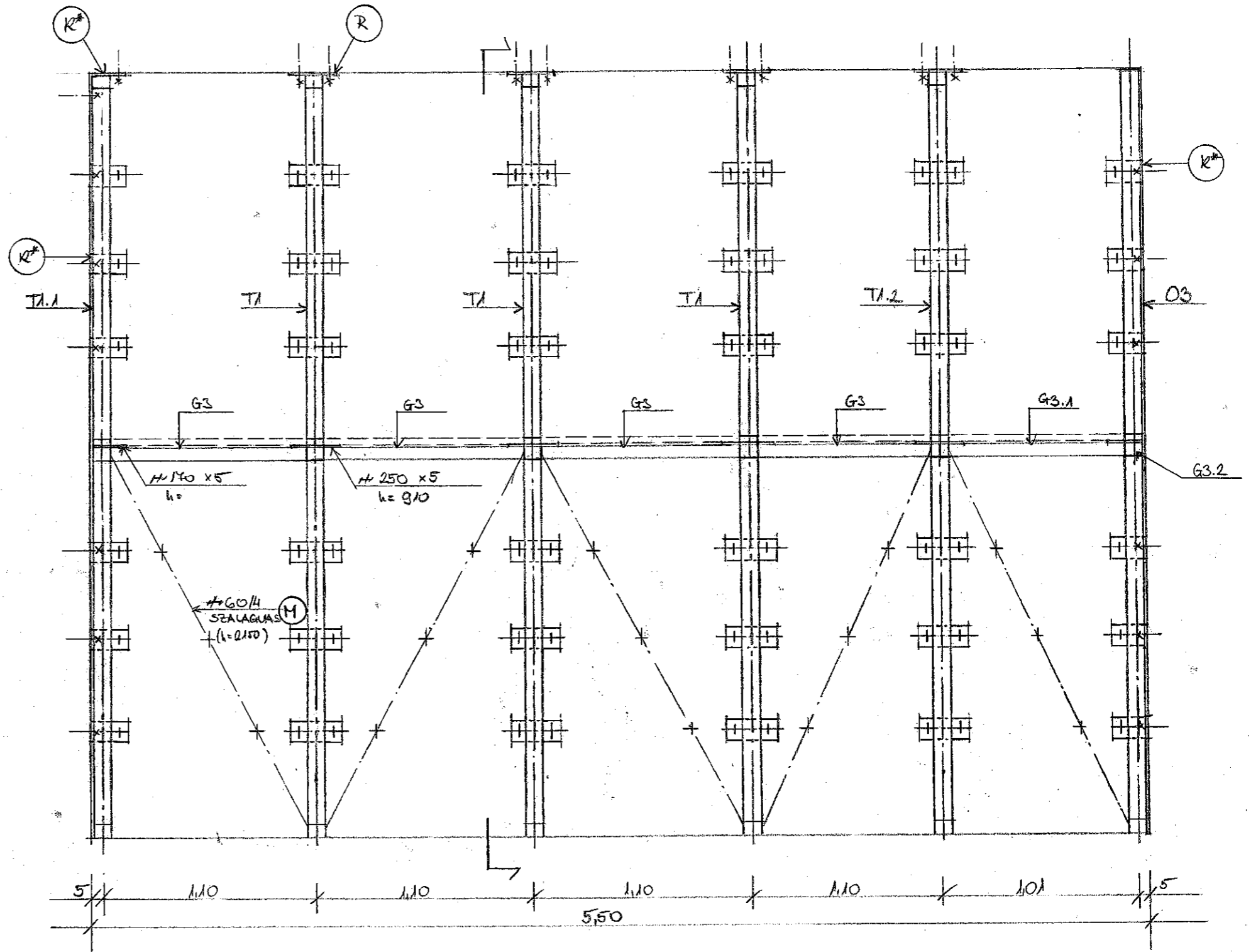
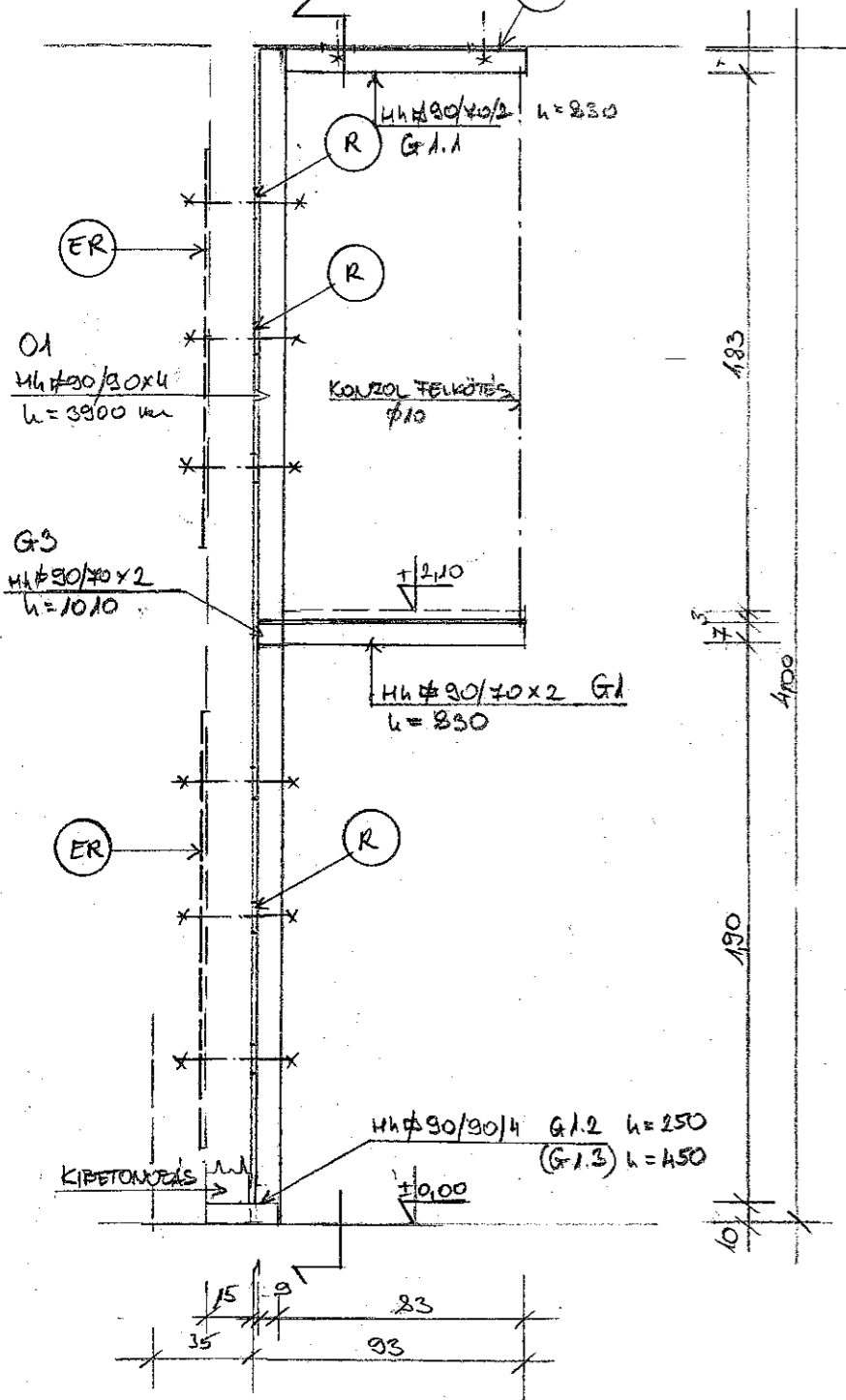
11



[Handwritten signature]

Galéria metszefek 1.

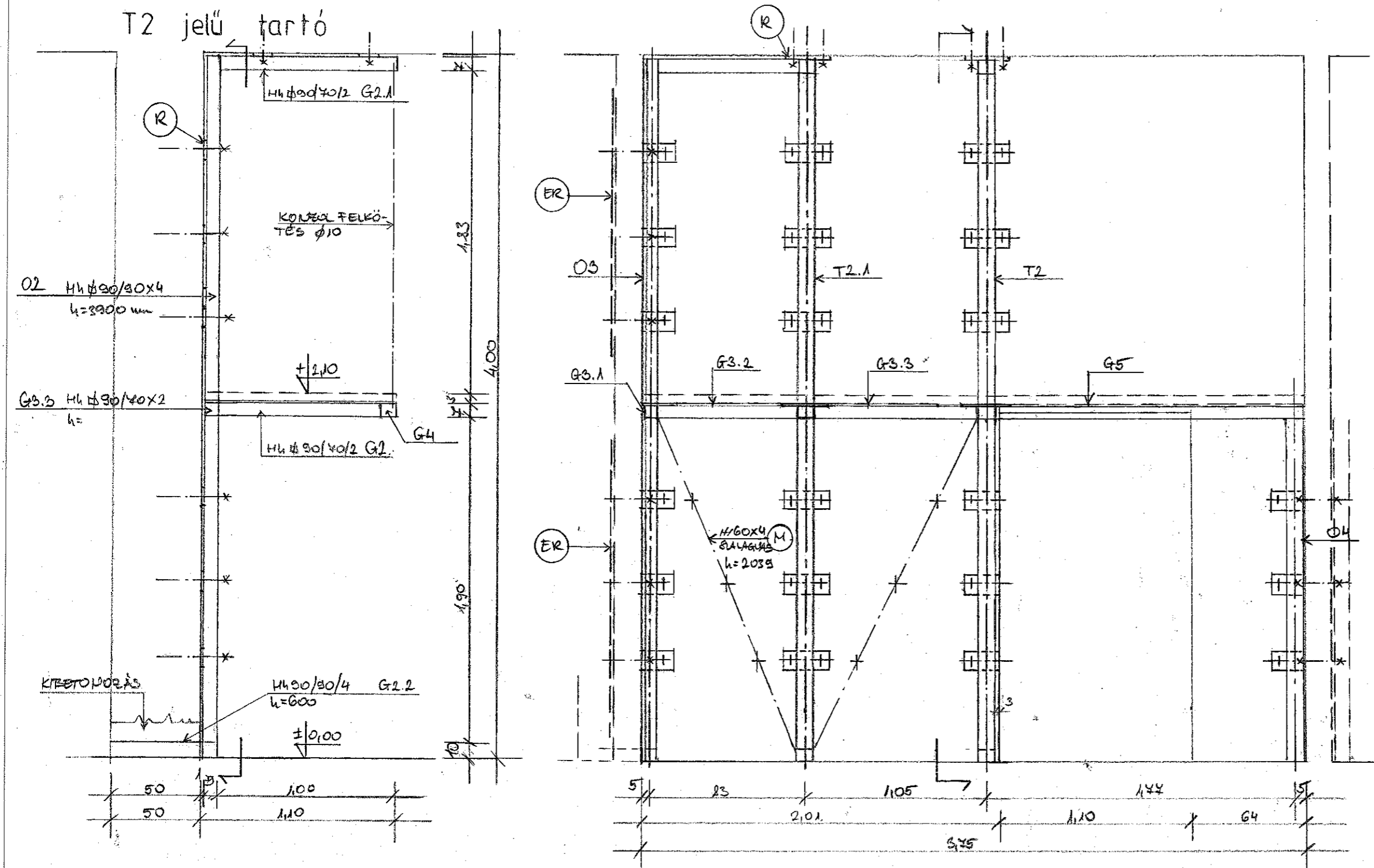
T1 jelű tartó



[Handwritten signature]

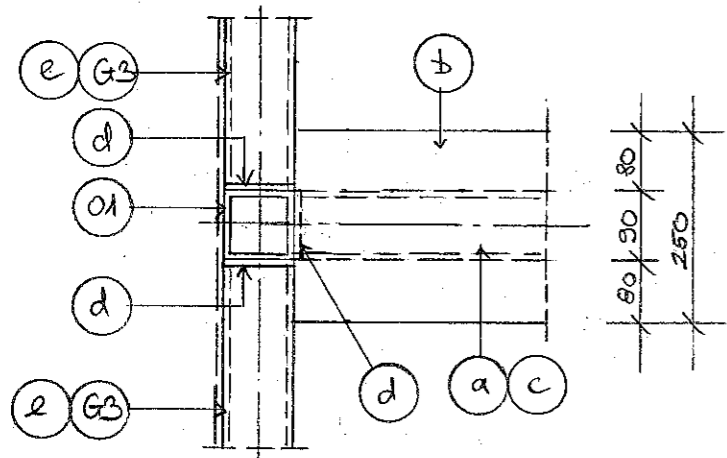
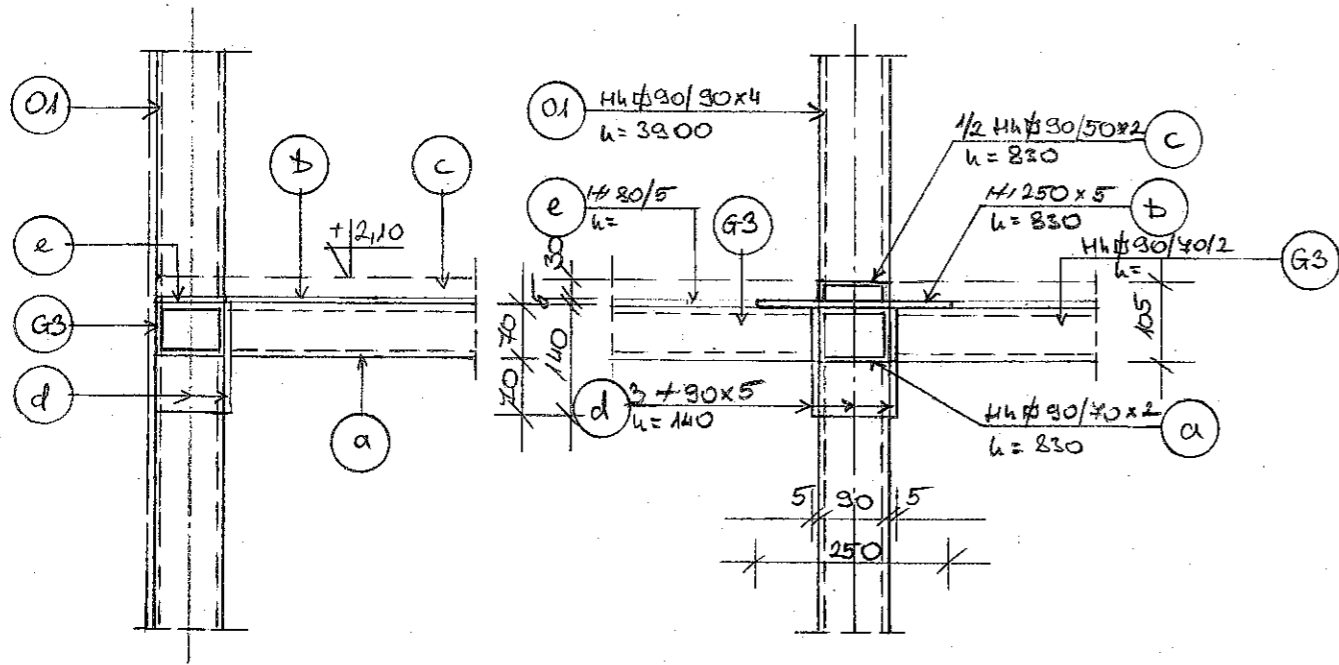
Galéria metszetek 2. m=1:25

T2 jelű tartó

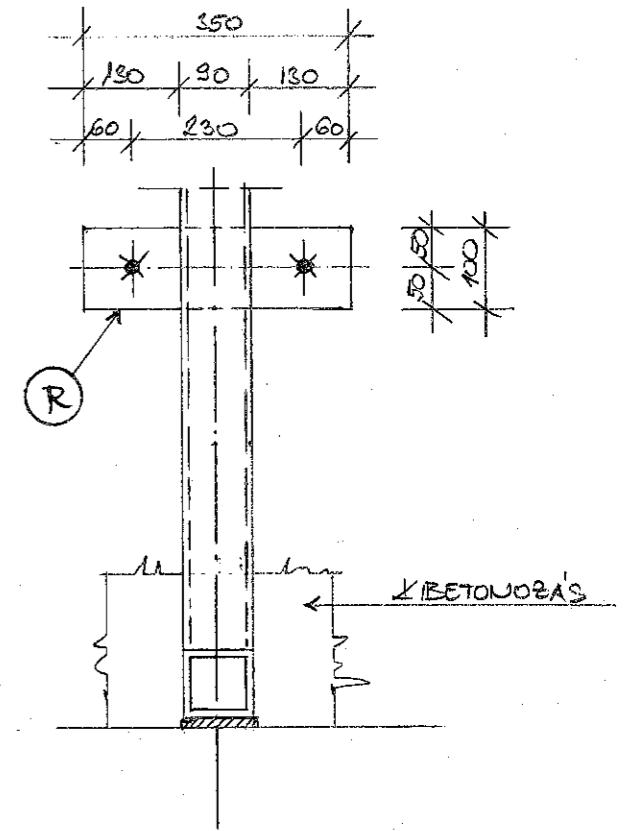
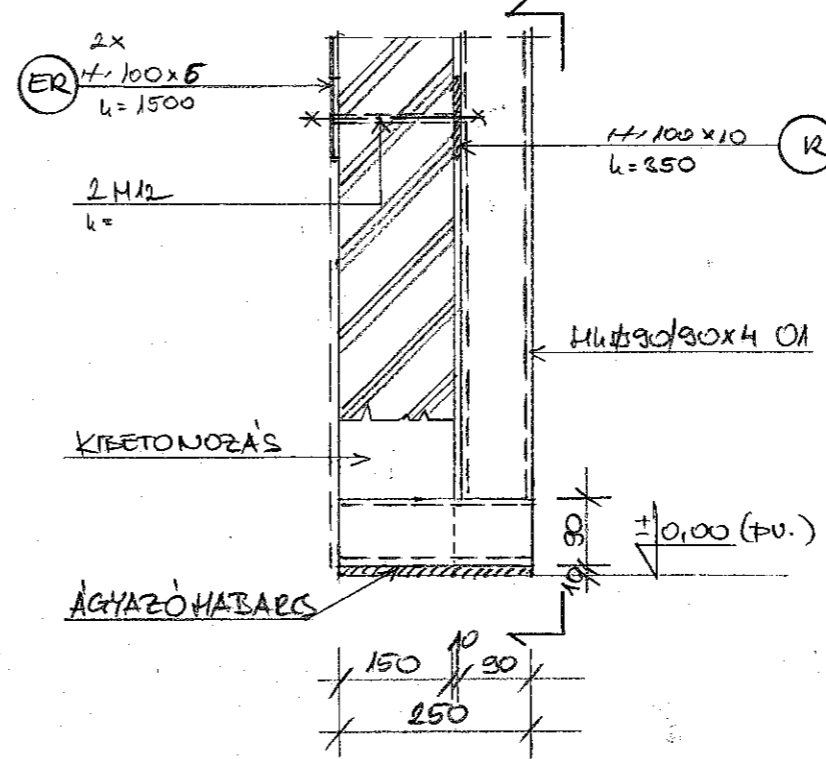


[Handwritten signature]

1 jelű csomópont
m=1:10



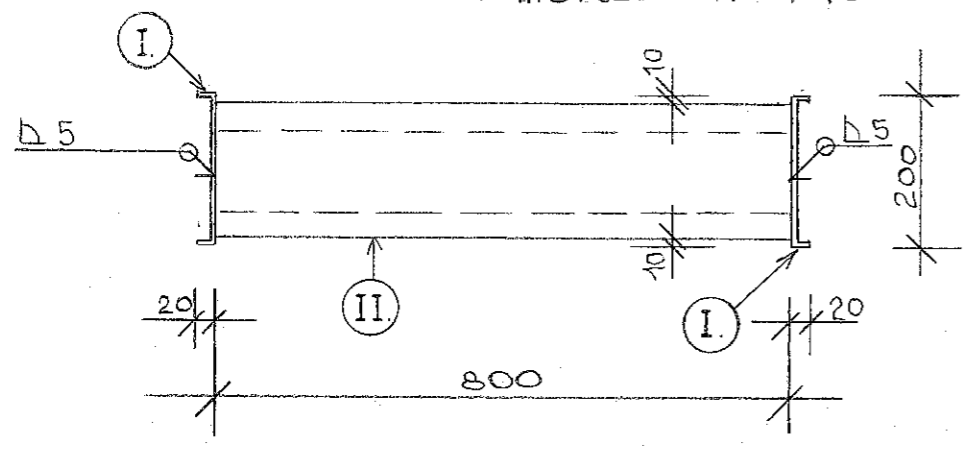
2 jelű csomópont
m=1:10
falátkötés + alsó bekötés



[Handwritten signature]

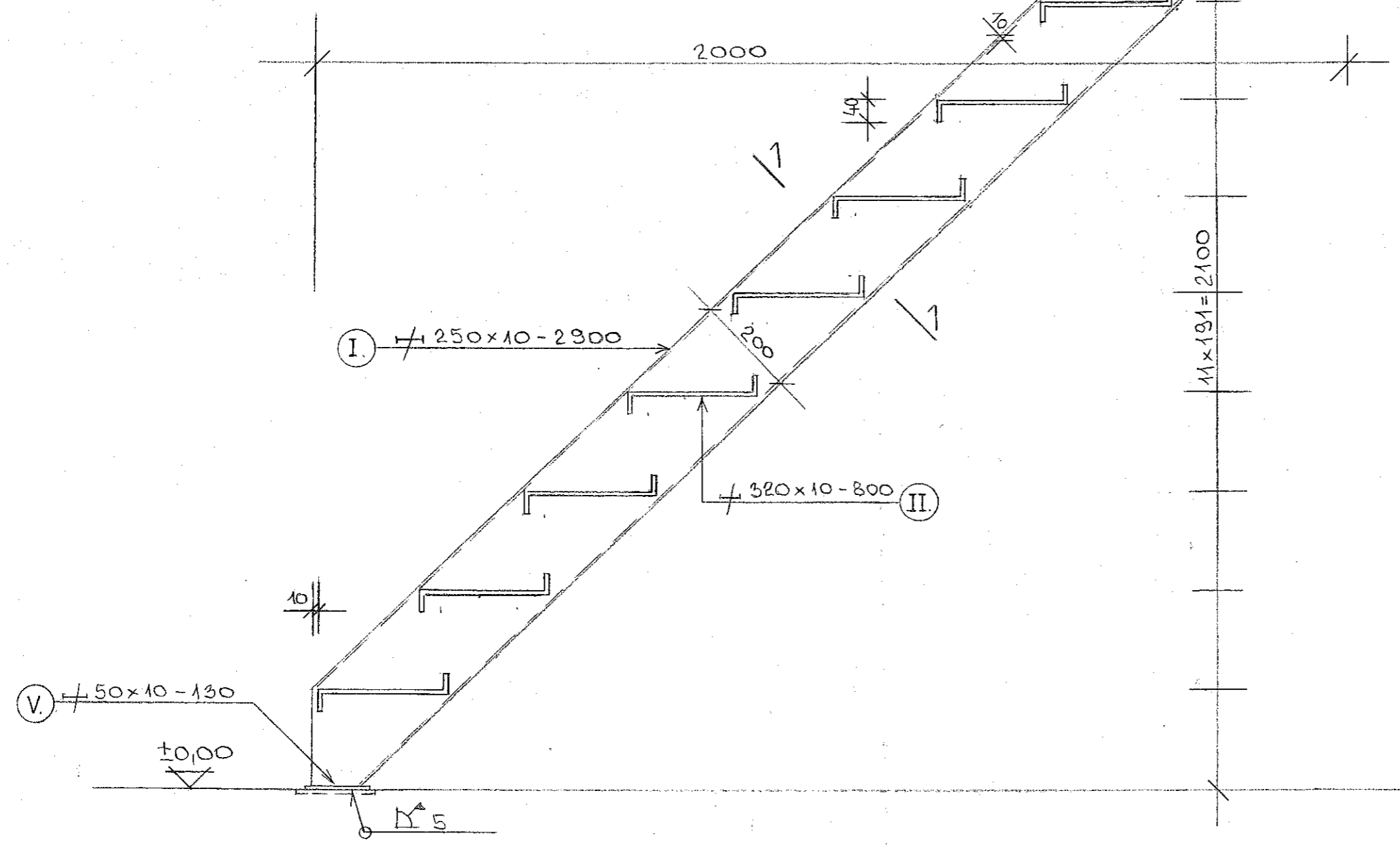
Acél lépcső; készül: 1db M=1:10

1-1 metszet M=1:10

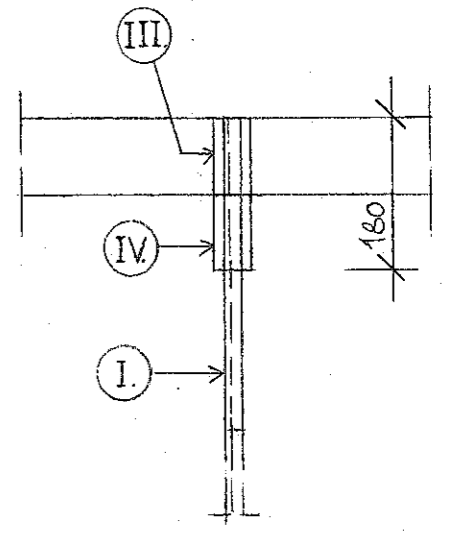


III. ∇ 40x10-100 (helyszíni heg.)

+2,10
100
IV. ∇ 40x10-180 (helyszíni hegesztés)



2-2 metszet M=1:10



Handwritten signature or initials.

ACÉLKIMUTATÁS

1/

jel	megnevezés	db	szelvény- méret	hossz.		egys.súly		össz.súly kg
				db	össz.	kg / m ²	kg / 1000	
				mm ; m ²	m ; m ²	kg / m ²	kg / 1000	
TA	TARTÓ ; KÉRÜL : 3db							
O1	ORLOP (TULEK)	1	H4 φ90/90x4	3900	3,90	10,85	42,52	
G1	GERENDA	1	H4 φ90/40x2	825	0,825	4,82	3,98	
d	KONKRETEMBER	1	H 90x5	140	0,14	3,69	0,52	
b	"FERULEHER"	1	H 250x5	230	0,23	10,25	2,37	
c	"FELSŐ ÖV"	1/2	H4 φ80/60x2	830	0,44	4,40	1,95	
G1.1	FELSŐ (FELKÖTŐ) GERENDA	1	H4 φ90/40x2	825	0,825	4,82	3,98	
	KONKRETEMBER	1	H 100x5	75	0,075	4,10	0,31	
(G1.2)	TALP - GERENDA	1	H4 φ90/90x4	250	0,25	10,85	(2,41)	
G1.3	TALP - GERENDA	1	H4 φ90/90x4	450	0,45	10,25	4,88	
F	KONZOL FELKÖTÉS	1	φ10 ¹⁰	1825	1,825	0,617	1,16	
K	RÖGZÍTŐ LEMEZ	2	H 100x10	350	2,180	8,20	22,96	
								90,55 20/05
								026 m. -> 88,40 90/05
								025 m. -> 24,71 90/05
								026 m. -> 26,52 90/05
TA.1	TARTÓ ; KÉRÜL : 1 db							
O1	ORLOP (TULEK)	1	H4 φ90/90x4	3900	3,90	10,85	42,52	
G1.1	GERENDA	1	H4 φ90/40x2	825	0,825	4,82	3,98	
d	KONKRETEMBER	1	H 90x5	140	0,14	3,69	0,52	
b	"FERULEHER"	1	H 140x5	830	0,83	6,94	5,79	
c	"FELSŐ ÖV"	1/2	H4 φ90/60x2	830	0,44	4,40	1,95	
G1.1	FELSŐ (FELKÖTŐ) GERENDA	1	H4 φ90/40x2	825	0,825	4,82	3,98	
	KONKRETEMBER	1	H 100x5	75	0,075	4,10	0,31	
(G1.2)	TALP - GERENDA	1	H4 φ90/90x4	250	0,25	10,25	(2,41)	
G1.3	TALP - GERENDA	1	H4 φ90/90x4	450	0,45	10,85	4,88	
F	KONZOL FELKÖTÉS	1	φ10 ¹⁰	1825	1,825	0,617	1,16	
K	RÖGZÍTŐ LEMEZ	2	H 100x10 ²⁰	440	3,52	8,20	22,86	
								025 m. -> 90,55 20/05
								026 m. -> 88,40 90/05
								025 m. -> 24,71 90/05
								026 m. -> 26,52 90/05

ACÉLKIMUTATÁS

21

jel	megnevezés	db	szelvény- méret	hossz.		egys.súly		össz.súly kg
				db	össz. m ; m ²	kg / m ²	kg / m ² kg / 1000	
T1.2	TARTÓ ; KÉSZÜL : 1 db							
O1	OSZLOP (PILLÉK)	1	H4 φ 90/90 x 4	3900	3,90	10,85	42,32	
G1.1	GERENDA	1	H4 φ 90/40 x 2	735	0,735	4,82	3,54	
d	HOMLOKLEMEZ	1	H4 90 x 5	140	0,14	3,69	0,52	
b	" FEFLEMEZ "	1	H4 140 x 5	830	0,83	6,94	5,149	
c	" FELSŐ ÖV "	1/2	H4 φ 90/60 x 2	830	0,415	4,40	1,85	
G1.1	FELSŐ (FELEKÖTŐ) GERENDA	1	H4 φ 90/40 x 2	825	0,825	4,82	3,98	
(G1.2)	HOMLOKLEMEZ	1	H4 100 x 4	25	0,025	4,10	0,131	
(G1.2)	TALP - GERENDA	1	H4 φ 90/90 x 4	250	0,25	10,85	(2,71)	
G1.3	TALP - GERENDA	1	H4 φ 90/90 x 4	450	0,45	10,85	4,88	
F	KONTROL FELKÖTÉS	1	φ 10	1825	1,825	0,612	1,16	
K	RÖGZÍTŐ LEMEZ	8	H4 100 x 10	350	2,80	8,10	22,96	
T2	TARTÓ ; KÉSZÜL : 1 db							
O2	OSZLOP (PILLÉK)	1	H4 φ 90/90 x 4	3900	3,90	10,85	42,32	
G2	GERENDA	1	H4 φ 90/40 x 2	800	0,80	4,82	4,34	
d	HOMLOKLEMEZ	1	H4 90 x 5	140	0,14	3,69	0,52	
b	" FEFLEMEZ "	1	H4 250 x 5	1910	0,91	10,25	8,51	
c	" FELSŐ ÖV "	1/2	H4 φ 90/60 x 2	1000	1,00	4,40	4,40	
G2.1	FELSŐ (FELEKÖTŐ) GERENDA	1	H4 φ 90/40 x 2	925	0,925	4,82	4,80	
	HOMLOKLEMEZ	2	H4 100 x 5	25	0,115	4,10	0,62	
G2.2	TALP - GERENDA	1	H4 φ 90/90 x 4	250	0,25	10,85	2,71	
F	KONTROL FELKÖTÉS	1	φ 10	1825	1,825	0,612	1,16	
K	RÖGZÍTŐ LEMEZ	8	H4 100 x 10	350	2,80	8,10	22,96	
							<u>22,64</u> 90/10	

42

ACÉLKIMUTATÁS

jel	megnevezés	db	szelvény- méret	hossz.		egys.súly		össz.súly kg
				db	össz.	kg / m ²	kg / 1000	
				mm ; m ²	m ; m ²	kg / m ²	kg / 1000	
T2.1	TALPÓ ; KÉSZÜL. 1 db							
02	ORVOS (FILÉK)	1	H ₄ 80/80 x 4	5800	3,90	10,85	42,32	
G2.1	GERENDA	1	H ₄ 80/40 x 2	1995	1,995	4,82	9,62	
d	HONLÓKLEMEZ	1	H 90 x 5	140	0,14	3,69	0,52	
↳	"FELELEMEZ" 1.	1	H 250 x 5	910	0,91	10,25	2,51	
↳	"FELELEMEZ" 2.	1	H 140 x 5	1020	1,02	6,94	7,11	
c	"FELSŐ ÖV"	1/2	H ₄ 80/60 x 2	810	0,81	4,40	4,28	
G2.1*	FELSŐ (FELKÖTŐ) GERENDA	1	H ₄ 80/70 x 2	900	0,90	4,82	4,34	
	HONLÓKLEMEZ	3	H 100 x 5	45	0,225	4,10	0,92	
G2.2	TALP - GERENDA	1	H ₄ 80/80 x 4	250	0,25	10,85	2,71	
R	KÖZÖLTŐ LEMEZ	8	H 100 x 10	350	2,80	8,20	22,96	
							103,29 kg/0	
03	ORVOS (FILÉK)	1	H ₄ 80/80 x 4	3900	3,90	10,85	42,32	
(G1.2)	TALP - GERENDA	1	H ₄ 80/80 x 4	250	0,25	10,85	(2,71)	
G1.5	TALP - GERENDA	1	H ₄ 80/80 x 4	150	0,45	10,85	4,88	
R*	KÖZÖLTŐ LEMEZ	6	H 100 x 10 ²²⁰	440	2,64	8,20	21,65	
							025 m. -> 68,25 kg/0	
							026 m. -> (66,68 kg/0)	

42

ACÉLKIMUTATÁS

4.)

jel	megnevezés	db	szelvény- méret	hossz.		egys.súly		össz.súly kg
				db	össz. m ; m ²	kg / m ²	kg / m ² kg / 1000	
G3	GERENDA	4	H 80/40x2	1000	4,00	4,82	19,28	
e	FEZ - LEMEZ	4	H 80/5	1010	4,04	3,28	13,25	
d	HOMLOKLEMEZ	8	H 90x5	140	1,12	3,69	4,13	
						(8/12 28/40)	30,6628/40	
G3.1	GERENDA	1	H 90/40x2	900	0,90	4,82	4,34	
e	FEZ - LEMEZ	1	H 80/5	910	0,91	3,28	2,99	
d	HOMLOKLEMEZ	2	H 90x5	140	0,28	3,69	1,03	
G3.2	GERENDA	1	H 90/40x2	730	0,73	4,82	3,52	
d*	FEZ - LEMEZ (2)	1	H 120x5	740	0,74	6,92	5,16	
d	HOMLOKLEMEZ	2	H 90x5	140	0,28	3,69	1,03	
G3.3	GERENDA	1	H 90/40x2	950	0,95	4,82	4,58	
e	FEZ - LEMEZ	1	H 80x5	960	0,96	3,28	3,15	
d	HOMLOKLEMEZ	2	H 90x5	140	0,28	3,69	1,03	
							8,4694	
G4	OSZLOP (FILLER)	2	H 90/90x4	2000	4,00	10,85	43,40	
	PÖRGŐTŐ LEMEZ	2x3	H 100x10 220	440	2,64	8,20	21,65	
G4	GERENDA	1	H 90/40x2	2420	2,42	4,82	12,11	
d	HOMLOKLEMEZ (1)	1	H 90x5	140	0,14	3,69	0,52	
	HOMLOKLEMEZ (2)	1	H 100x5	75	0,075	4,10	0,31	
e	FEZ - LEMEZ	1	H 80/5	2430	2,43	3,28	8,19	
G5	GERENDA	1	H 90/40x2	1670	1,67	4,82	8,10	
d	HOMLOKLEMEZ	2	H 90x5	140	0,28	3,69	1,03	
e	FEZ - LEMEZ	1	H 80/5	1680	1,68	3,28	5,51	
G6	GERENDA	1	H 90/40x2	900	0,90	4,22	3,80	
d*	HOMLOKLEMEZ	2	H 70x5	140	0,28	2,82	0,80	
d*	FEZ - LEMEZ	1	H 170	910	0,91	6,92	6,34	

86
113,44 28

ACÉLKIMUTATÁS

5.

jel	megnevezés	db	szelvény- méret	hossz.		egys.súly kg/m ² kg/m ² kg/1000	össz.súly kg
				db	össz.		
				mm; m ²	m; m ²		
G4	GERENDA	3	H 140/40 x 2	1000	3,00	4,122	12,66
d*	MONLOKLEMEZ	6	H 140 x 15	140	0,84	2,182	2,41
e*	FEZ-LEMEZ	3	H 160/15	1010	3,03	2,146	7,44
G8	GERENDA	1	H 140/40 x 2	900	0,90	4,122	4,122
	MONLOKLEMEZ	2	H 100 x 15	45	0,15	4,110	0,62
	FEZLEMEZ	1	H 180 x 15	210	0,910	10,25	2,33
ER	"ELLEN"-BŐRÍTŐ LEMEZ	20	H 100 x 6	400	20,00	4,92	147,60
M	ALAGVÁS MEREVÍTÉS	ösh.	H 60 x 4	14829	14,20	1,94	29,135
							213,769g
LÉPCSŐ							
I.	MONLOK GERENDA (FERDE)	2	H 1250 x 10	2900	5780	19,63	114,100
II.	LÉPCSŐFOK -LEMEZ	10	H 320 x 10	200	2,00	257,12	201,00
III.	MONLOKLEMEZ	2	H 40 x 10	100	0,20	3,114	0,62
IV.	"	2	H 40 x 10	180	0,36	3,114	1,15
V.	TALPLEMEZ	2	H 150 x 10	120	0,26	3,93	1,05
							318,09g
025-ös szoba acélmenyisíró	025-ös szoba acélmenyisíró	összesen	(Fűtő- és bővíztároló elemek nélkül)				1427,9g
026-os szoba acélmenyisíró	026-os szoba acélmenyisíró	összesen	(Fűtő- és bővíztároló elemek nélkül)				1414,9g
KÖTŐELEMELI (szanatórium, dülled)							
	RAGASZTOTT DÜBEL	80	M12				
	ÁTMENŐ CSAVAR 1.	60	M12 (15 cm-es felfúrás)	u = 300			
	" " 2.	60	M12 (35 cm-es felfúrás)	u = 500			
	" " 3.	12	M12 (30 cm-es felfúrás)	u = 350			

ka